



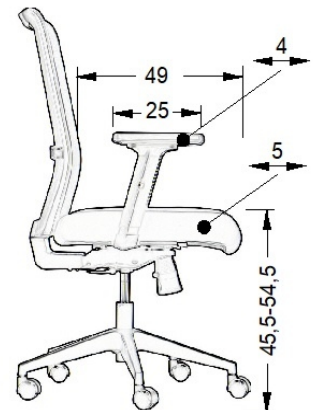
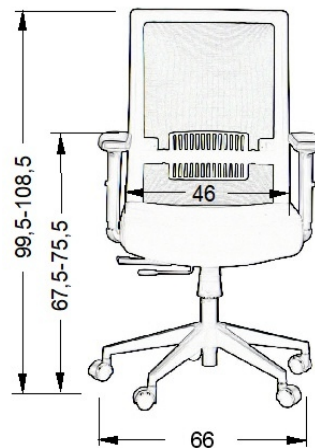
KARTA PRODUKTU

RIVERTON BK/GY/F/L/AL



CECHY PODSTAWOWE

- mechanizm synchroniczny z możliwością blokady odchyłu w 4 pozycjach
- funkcja "anti-shock" - po zwolnieniu blokady oparcie fotela nie uderza w plecy
- **regulacja wysuwu siedziska**
- siedzisko tapicerowane pianką o dużej gęstości
- płynna regulacja wysokości siedziska
- oparcie tapicerowane tkaniną
- regulacja wysokości odcinka lędźwiowego
- podłokietniki regulowane (góra-dół, przód-tył) z miękkimi (poliuretanowymi) nakładkami
- **stabilna podstawa aluminiowa**
- kółka miękkie przystosowane do powierzchni twardych



**PRODUKT POSIADA ATEST BADAŃ WYTRZYMAŁOŚCIOWYCH
KRZESŁO POSADA POZYTYWNA OCENĘ ERGONOMICZNA**

