

INSTRUKCJA UŻYTKOWANIA

OPERATING INSTRUCTION

KRZESŁO ZN-9152

ZN-9152 CHAIR

Instrukcja ogólna użytkowania produktu

General instruction concerning product use

Krzesła i fotele biurowe muszą być użytkowane zgodnie z przeznaczeniem i należyłą dbałością. Użytkowanie krzesła w jakikolwiek inny sposób (stawanie, klękanie, siadanie na podłokietnikach itp.) stanowi zagrożenie i grozi wypadkiem.

Office chairs and armchairs must be used according to their assignment and with due care. Using the chair in any other way (standing, kneeling, sitting on armrests etc.) is a risk and may end in an accident.

- Wysokość i głębokość siedziska powinna być dostosowana do wzrostu użytkownika.
The height and depth of the seat should be adapted to the height of the user.
- Oparcie powinno stale podierać kręgosłup użytkownika.
The backrest should at all times support the user's spine.
- Zaleca się częste zmiany pozycji, podczas których krzesło porusza się za ruchem siedzącego.
Frequent changes of the seat position during which the chair moves accompanying the moves of the sitting person are recommended.
- Przy usuwaniu jakichkolwiek zabrudzeń z tapicerki należy używać tylko delikatnych płynów czyszczących.
Only delicate cleaning liquids should be used when removing any dirty spots.
- Do czyszczenia elementów plastikowych najbardziej odpowiednie są wszelkie środki oparte na bazie mydła.
Any soap-based agents are most suitable for cleaning plastic elements.
- Uszkodzenia mechaniczne powstałe podczas użytkowania krzesł nie są uznawane za wady produktu.
Mechanical damage caused during use of the chairs is not considered a product defect.
- **UWAGA:** wszelkich napraw związanych z wymianą części mechanicznych oraz amortyzatorów może dokonywać tylko wyspecjalizowany personel.
NOTE: Only specialized personnel should perform all repairs connected with the exchange of mechanical parts and shock absorbers.

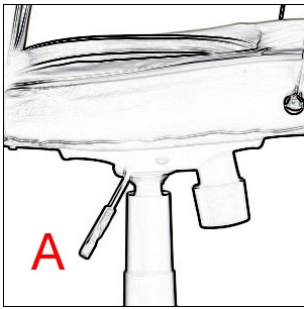
Eksploatacja

Operation

- Chronić przed bezpośrednim działaniem promieni słonecznych, deszczu i wilgoci.
Protect against direct sunlight, rain and moisture.
- Chronić tkaninę tapicerki przed zabrudzeniem takim jak: tłuszcze, pot, smary, itp. W przypadku zabrudzenia stosować odpowiednie preparaty do czyszczenia.
Protect the upholstery against fat, sweat, grease, etc. If dirty, use appropriate cleaners.
- Wyrób powinien być przynajmniej raz w roku odkurzany.
The product should be vacuumed at least once a year.
- Krzesło ustawić na takiej wysokości aby podczas użytkowania podłokietniki nie uderzały o blat biurka/stołu.
Set the chair at such a height that the armrests do not hit the desk/table top during use.
- Kółka twarde stosowane są do miękkich powierzchni (wykładziny, dywany).
Hard castors are dedicated for soft floors (carpets).
- Kółka miękkie stosowane są do podłóg twardych (panele, parkiet, płytki, PCV).
Soft castors are dedicated for hard floors (panels, PVC, parquets).
- Zalecamy stosowanie tworzywowych podkładów pod krzesła celem ochrony wykładziny i paneli podłogowych.
We recommend using plastic pads under chairs to protect the carpet and floor panels.



Krzesło przeznaczone dla osób o wadze do 130 kg i do pracy przez 8/24 godzin.
The chair is designed for people weighing up to 130 kg and for working for 8/24 hours.



A – Wysokość siedziska
A – Seat height

Obniżanie wysokości:

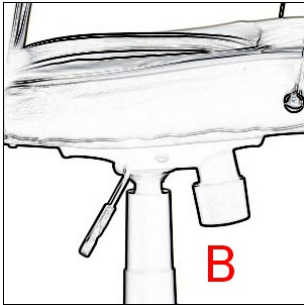
Lowering height:

- usiądź na siedzisku
- sit on the seat
- pociągnij dźwignię w górę
- pull the lever up
- puszczenie dźwigni na żądanej wysokości ustawi bieżącą pozycję
- releasing the lever at the desired height will set the current position

Podwyższanie wysokości:

Increasing height:

- wstań z krzesła
- get up from the chair
- pociągnij dźwignię w górę
- pull the lever up
- puszczenie dźwigni na żądanej wysokości ustawi bieżącą pozycję
- releasing the lever at the desired height will set the current position

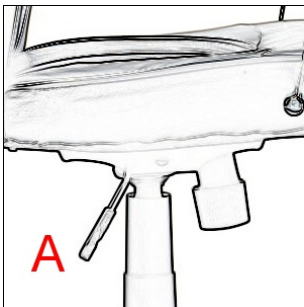


B – Siła odchylania oparcia
B – Backrest tilting force

Odkręcając śrubę zmniejszysz siłę oporu oparcia, dostosowując krzesło do osób o mniejszej wadze
By unscrewing the screw, you will reduce the resistance of the backrest, adapting the chair to people with less weight

Dokręcając śrubę zwiększysz opór oparcia

By tightening the screw, you will increase the resistance of the backrest



A – Funkcja kołyski
A – Cradle function

Nie opierając się o oparcie, wysuń dźwignię na zewnątrz – funkcja kołyski jest aktywna

Without leaning on the backrest, pull the lever outwards - the cradle function is active

Blokada kołyski – nie wywierając nacisku na oparcie, wsuń dźwignię

Cradle lock - without exerting any pressure on the backrest, slide the lever in