

Allgemeine Gebrauchsanweisung des Produkts
Všeobecný návod na použití výrobku

Bürostühle und -sessel müssen gemäß ihrem Verwendungszweck und mit angemessener Sorgfalt genutzt werden. Die Nutzung des Stuhls auf irgendeine andere Weise (Stehen, Knien, Sitzen auf den Armlehnen etc.) stellt eine Gefahr dar und kann zu einem Unfall führen.

Kancelářské židle a křesla se musí používat v souladu s jejich učením a příslušnou péčí. Používání židle jakýmkoliv jiným způsobem (stání, klekání, sedání na opěrkách apod.) je nebezpečné a hrozí úrazem.

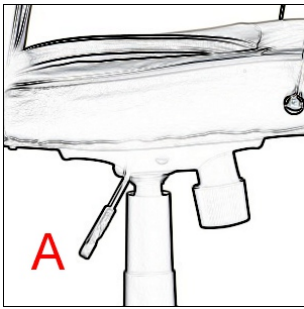
- Höhe und Tiefe der Sitzfläche können an die Körpergröße des Benutzers angepasst werden
Výška a hloubka sedáku by měla být přizpůsobená výšce uživatele.
- Die Rückenlehne sollte die Wirbelsäule des Benutzers dauerhaft stützen.
Opěradlo by mělo stále podírat páteř uživatelem.
- Es werden häufige Positionswechsel empfohlen, bei denen der Stuhl sich mit der Bewegung der darauf sitzenden Person bewegt.
Doporučuje se časté změny polohy, při čemž se židle hýbe podle pohybů sedícího.
- Beim Beseitigen jeglicher Verunreinigungen vom Überzug sollten nur sanfte Reinigungsmittel verwendet werden.
Při odstraňování jakýchkoliv znečištění z čalounění je třeba používat pouze jemné čisticí prostředky.
- Zum Reinigen der Plastikelemente sind jegliche Mittel auf Seifenbasis am besten geeignet.
K čištění plastových prvků jsou nejvhodnější veškeré prostředky na základě mýdla.
- Während der Nutzung des Stuhls entstandene Schäden gelten nicht als Produktmängel.
Mechanická poškození vznikla během používání židli se nepovažují za vady výrobku.
- **ACHTUNG:** jegliche mit dem Austausch mechanischer Teile und Stoßdämpfer verbundenen Reparaturen dürfen nur von Fachpersonal durchgeführt werden.
POZOR: veškeré opravy spojené s výměnou mechanických částí a tlumičů může provádět výhradně odborník.

Gebrauch
Provoz

- Vor direkter Sonneneinstrahlung, Regen und Feuchtigkeit schützen.
Chraňte proti přímému působení slunečního záření, deště a vlhka.
- Bezugsstoff vor solchen Verunreinigungen, wie Fett, Schweiß, Schmierstoff etc. schützen. Im Fall der Verunreinigung sind entsprechende Reinigungsmittel zu verwenden.
Chraňte látku čalounění proti takovým znečištěním jako: tuky, pot, maziva apod. V případě znečištění použijte vhodné čisticí přípravky.
- Das Produkt sollte mindestens einmal im Jahr gesaugt werden.
Výrobek by se měl minimálně jednou za rok vyčistit od prachu.
- Den Stuhl auf einer solchen Höhe aufstellen, dass die Armlehnen während des Gebrauchs nicht an die Tisch-/Schreibtischplatte stoßen.
Židli je třeba umístit v takové výšce, aby během používání opěrek pod ruce neklepaly do o desky psacího stolu/stolu.
- Harte Räder werden für weiche Oberflächen (Teppichböden, Teppiche) verwendet.
Tvrdá kolečka se používají na měkké povrchy (podlahové krytiny, koberce).
- weiche Räder werden für harte Böden (Paneele, Parkettböden, Fliesen, PVC) verwendet.
Měkká kolečka se používají na tvrdé podlahy (panely, parkety, dlažbu, PVC).
- Wir empfehlen die Verwendung von Kunststoffunterlagen für den Stuhl zum Schutz von Teppichböden und Bodenpaneelen.
Doporučujeme používání pod židle podkladů z umělé hmoty, za účelem ochrany krytiny a plovoucí podlahy.



Der Stuhl ist für Personen mit einem Gewicht bis 130 kg und für die Arbeit an 8/24 Stunden ausgelegt.
Židle určené pro osoby s hmotností do 130 kg a k používání po 8/24 hodin.



A – Sitzhöhe
A – Výška sedáku

Senkung der Höhe:

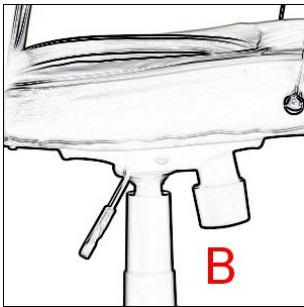
Snižování výšky:

- auf die Sitzfläche setzen
- posadte se na sedák
- Hebel nach oben ziehen
- potáhněte páku směrem nahoru
- das Loslassen des Hebels auf der gewünschten Höhe stellt die aktuelle Position ein
- pusťte páku v požadované výšce nastaví momentální polohu

Steigerung der Höhe:

Zvyšování výšky:

- vom Stuhl aufstehen
- vstaňte z židle
- Hebel nach oben ziehen
- potáhněte páku směrem nahoru
- das Loslassen des Hebels auf der gewünschten Höhe stellt die aktuelle Position ein
- pusťte páku v požadované výšce nastaví momentální polohu



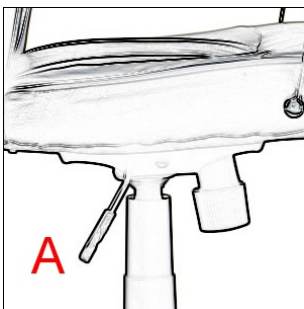
B – Kippwiderstand der Rückenlehne
B – Síla odklonu opěradla

Durch Lösen der Schraube verringern Sie den Widerstand der Rückenlehne, was den Stuhl für Personen mit geringerem Gewicht anpasst

Povolením šroubu snížíte sílu odporu opěradla, čímž se židle přizpůsobí osobám s nižší hmotností

Durch Festziehen der Schraube wird der Widerstand der Rückenlehne erhöht

Utažením šroubu zvýšíte odpor opěradla



A – Wippfunktion
A – Funkce houpání

Ohne an der Rückenlehne zu lehnen, Hebel nach außen schieben – die Wippfunktion ist aktiv

Neopírejte se o opěradlo, vysuňte páku směrem ven – funkce houpání je aktivní

Wippsperre – ohne Druck auf die Rückenlehne auszuüben, Hebel hineinschieben

Zablokování houpání – neopírejte se o opěradlo a zasuňte páku