

**Instrukcja ogólna użytkowania produktu**  
**General instruction concerning product use**

Krzesła i fotele biurowe muszą być użytkowane zgodnie z przeznaczeniem i należyłą dbałością. Użytkowanie krzesła w jakikolwiek inny sposób (stawanie, klękanie, siadanie na podłokietnikach itp.) stanowi zagrożenie i grozi wypadkiem.

Office chairs and armchairs must be used according to their assignment and with due care. Using the chair in any other way (standing, kneeling, sitting on armrests etc.) is a risk and may end in an accident.

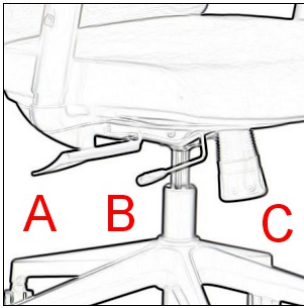
- Wysokość i głębokość siedziska powinna być dostosowana do wzrostu użytkownika.  
The height and depth of the seat should be adapted to the height of the user.
- Oparcie powinno stale podierać kręgosłup użytkownika.  
The backrest should at all times support the user's spine.
- Zaleca się częste zmiany pozycji, podczas których krzesło porusza się za ruchem siedzącego.  
Frequent changes of the seat position during which the chair moves accompanying the moves of the sitting person are recommended.
- Przy usuwaniu jakichkolwiek zabrudzeń z tapicerki należy używać tylko delikatnych płynów czyszczących.  
Only delicate cleaning liquids should be used when removing any dirty spots.
- Do czyszczenia elementów plastikowych najbardziej odpowiednie są wszelkie środki oparte na bazie mydła.  
Any soap-based agents are most suitable for cleaning plastic elements.
- Uszkodzenia mechaniczne powstałe podczas użytkowania krzeseł nie są uznawane za wady produktu.  
Mechanical damage caused during use of the chairs is not considered a product defect.
- **UWAGA:** wszelkich napraw związanych z wymianą części mechanicznych oraz amortyzatorów może dokonywać tylko wyspecjalizowany personel.  
**NOTE:** Only specialized personnel should perform all repairs connected with the exchange of mechanical parts and shock absorbers.

**Eksploatacja**  
**Operation**

- Chronić przed bezpośrednim działaniem promieni słonecznych, deszczu i wilgoci.  
Protect against direct sunlight, rain and moisture.
- Chronić tkaninę tapicerki przed zabrudzeniem takim jak: tłuszcze, pot, smary, itp. W przypadku zabrudzenia stosować odpowiednie preparaty do czyszczenia.  
Protect the upholstery against fat, sweat, grease, etc. If dirty, use appropriate cleaners.
- Wyrób powinien być przynajmniej raz w roku odkurzany.  
The product should be vacuumed at least once a year.
- Krzesło ustawić na takiej wysokości aby podczas użytkowania podłokietniki nie uderzały o blat biurka/stołu.  
Set the chair at such a height that the armrests do not hit the desk/table top during use.
- Kółka twarde stosowane są do miękkich powierzchni (wykładziny, dywany).  
Hard castors are dedicated for soft floors (carpets).
- Kółka miękkie stosowane są do podłóg twardych (panele, parkiet, płytki, PCV).  
Soft castors are dedicated for hard floors (panels, PVC, parquets).
- Zalecamy stosowanie tworzywowych podkładów pod krzesła celem ochrony wykładziny i paneli podłogowych.  
We recommend using plastic pads under chairs to protect the carpet and floor panels.



Krzesło przeznaczone dla osób o wadze do 130 kg i do pracy przez 8/24 godzin.  
The chair is designed for people weighing up to 130 kg and for working for 8/24 hours.



**A – Wysokość siedziska**  
**A – Seat height**

Obniżanie wysokości:

Lowering height:

- usiądź na siedzisku
- sit on the seat
- pociągnij dźwignię w górę
- pull the lever up
- puszczenie dźwigni na żądanej wysokości ustawi bieżącą pozycję
- releasing the lever at the desired height will set the current position

Podwyższanie wysokości:

Increasing height:

- wstań z krzesła
- get up from the chair
- pociągnij dźwignię w górę
- pull the lever up
- puszczenie dźwigni na żądanej wysokości ustawi bieżącą pozycję
- releasing the lever at the desired height will set the current position

**B – Głębokość siedziska**  
**B – Seat depth**

Usiądź na siedzisku

Sit on the seat

Pociągnij dźwignię w górę

Pull the lever up

Ustaw odpowiednią głębokość siedziska

Set the appropriate seat depth

Puszczanie dźwigni ustawi bieżącą pozycję

Releasing the lever will set the current position

**C – Siła odchylenia oparcia**

**C – Backrest tilting force**

Odkręcając śrubę zmniejszysz siłę oporu oparcia,

dostosowując krzesło do osób o mniejszej wadze

By unscrewing the screw, you will reduce the

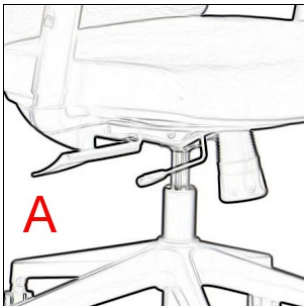
resistance of the backrest, adapting the chair to

people with less weight

Dokręcając śrubę zwiększysz opór oparcia

By tightening the screw, you will increase the

resistance of the backrest



**A – Kąt nachylenia oparcia i siedziska**

**A – Angle of inclination of the backrest and seat**

Uruchom mechanizm SYNCHRO wysuwając dźwignię

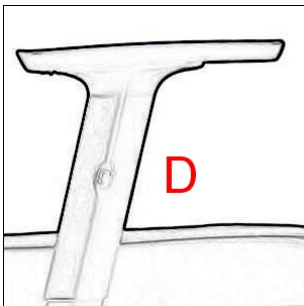
Activate the SYNCHRO mechanism by pulling out the lever

Wywołuj nacisk na oparcie aż do momentu uzyskania pożądanego odchylenia

Apply pressure on the backrest until the desired tilt is achieved

Wsuń dźwignię aby ustawić oparcie w żądanym położeniu

Insert the lever to adjust the backrest to the desired position



**D – Wysokość podłokietnika**

**D – Armrest height**

Wciśnij przycisk znajdujący się po zewnętrznej stronie podłokietnika

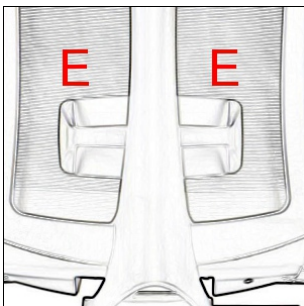
Press the button located on the outside of the armrest

Ustaw żądaną wysokość

Set the desired height

Zwolnij przycisk

Release the button



**E – Wysokość podparcia lędźwiowego**

**E – Height of lumbar support**

Złap element środkowy podparcia lędźwiowego obiema rękami na jego końcach

Hold the lumbar support center piece with both hands at its ends

W celu ustawienia odpowiedniej wysokości przesuwaj równomiernie element w górę lub w dół

To set the appropriate height move the element evenly up or down