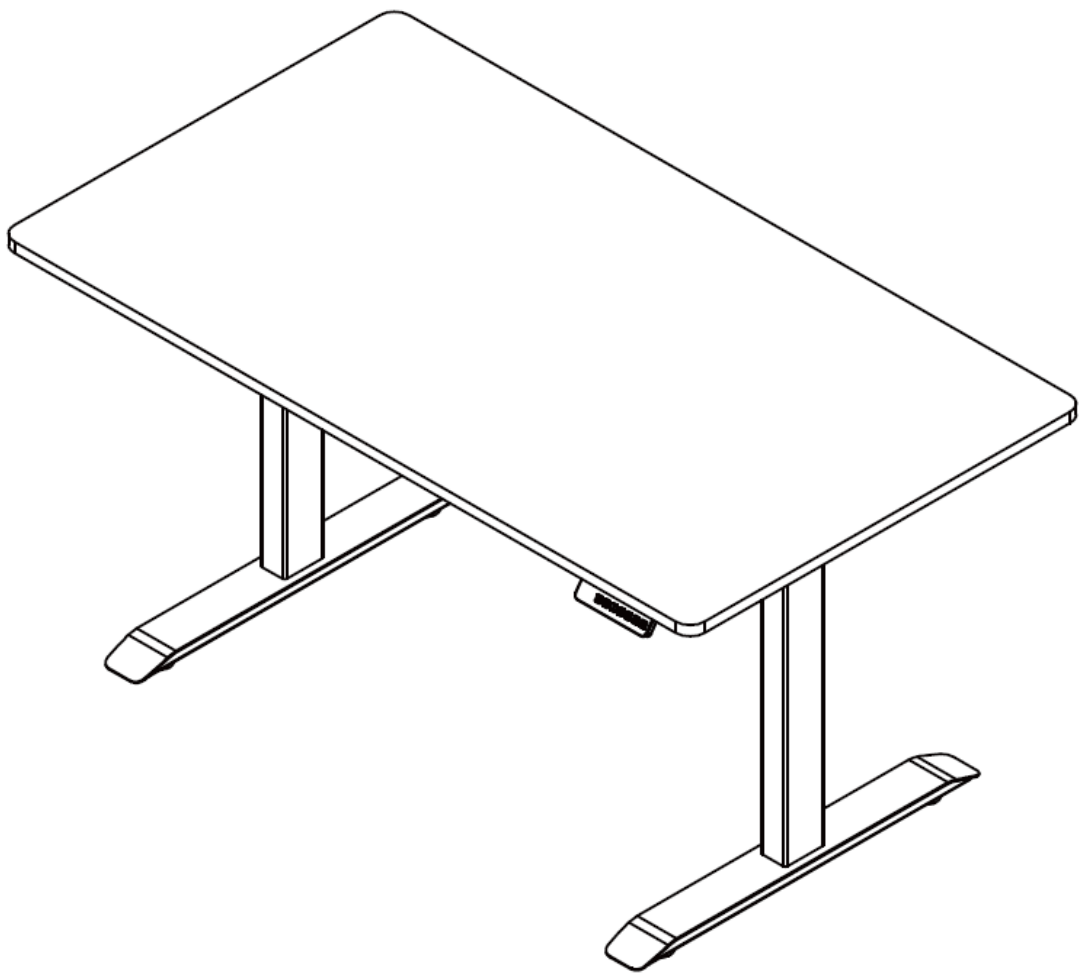


INSTRUKCJA MONTAŻU



Upewnij się, że na drodze stelaża nie ma żadnych przeszkód.

Upewnij się, że stelaż nie dotyka żadnej ze ścian.

Upewnij się, że wszystkie przewody posiadają wystarczającą długość, aby umożliwić swobodną pracę stelaża.

UWAGA

Nie wkładaj rąk w elementy mechaniczne stelaża.

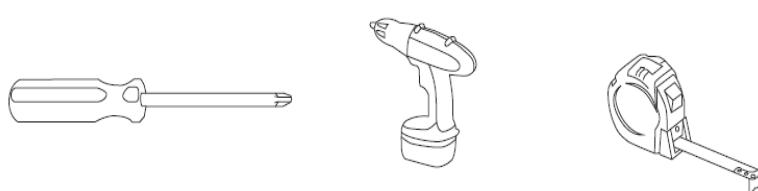
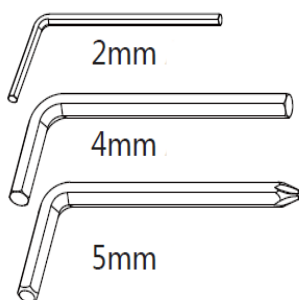
- Trzymaj elementy elektryczne z dala od cieczy i wilgoci
- Nie siadaj i nie stawaj na stelażu
- Nie otwieraj samodzielnie żadnych elementów stelaża
- Produkt został zaprojektowany do pracy z cyklem roboczym 10% (2 minuty pracy, 18 min przerwy)

UŻYTKOWANIE

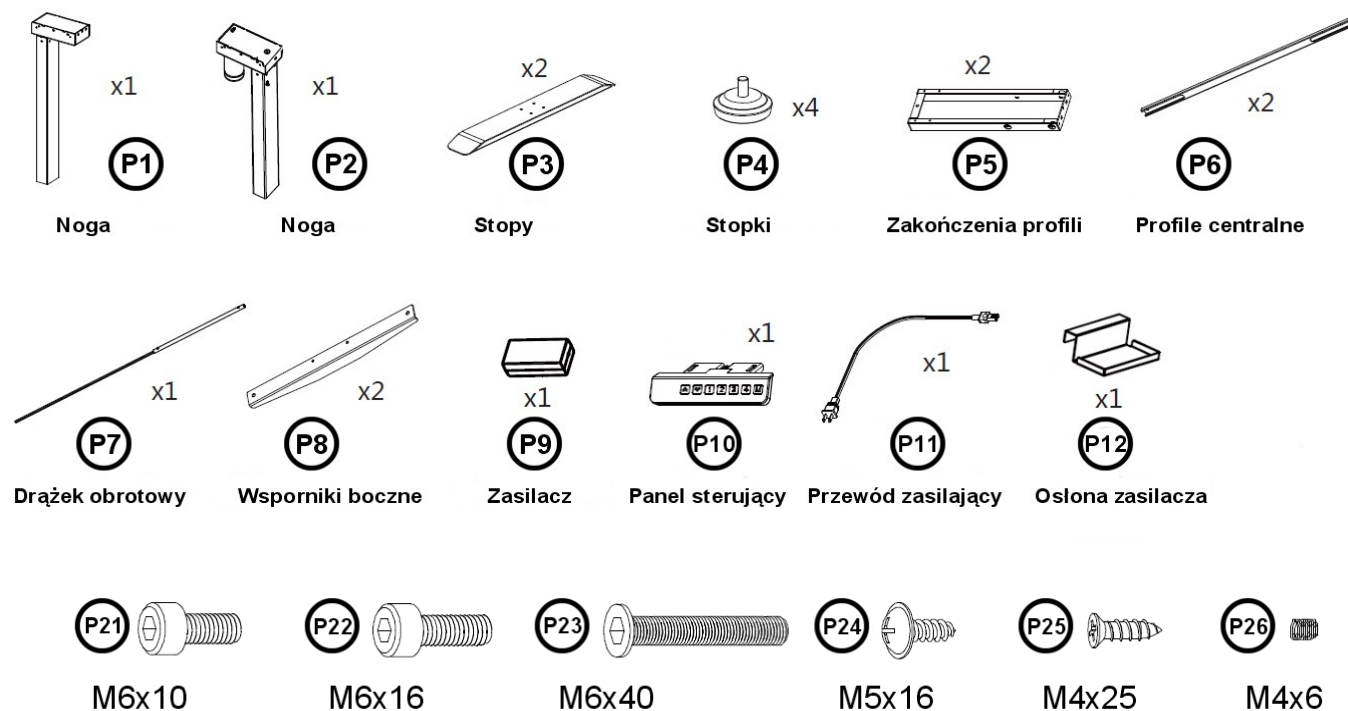
- Stelaż zaprojektowany jest do pracy tylko w suchych pomieszczeniach biurowych
- Wysokość stelaża jest regulowana, więc może zostać ustawiony w najbardziej ergonomicznej pozycji
- Używanie stelaża w jakikolwiek inny sposób jest możliwe tylko na własną odpowiedzialność użytkownika
- Sprzedawca nie przyjmuje roszczeń gwarancyjnych za szkody spowodowane niewłaściwym użytkowaniem lub obsługą stelaża

CZĘŚCI

Wymagane narzędzia

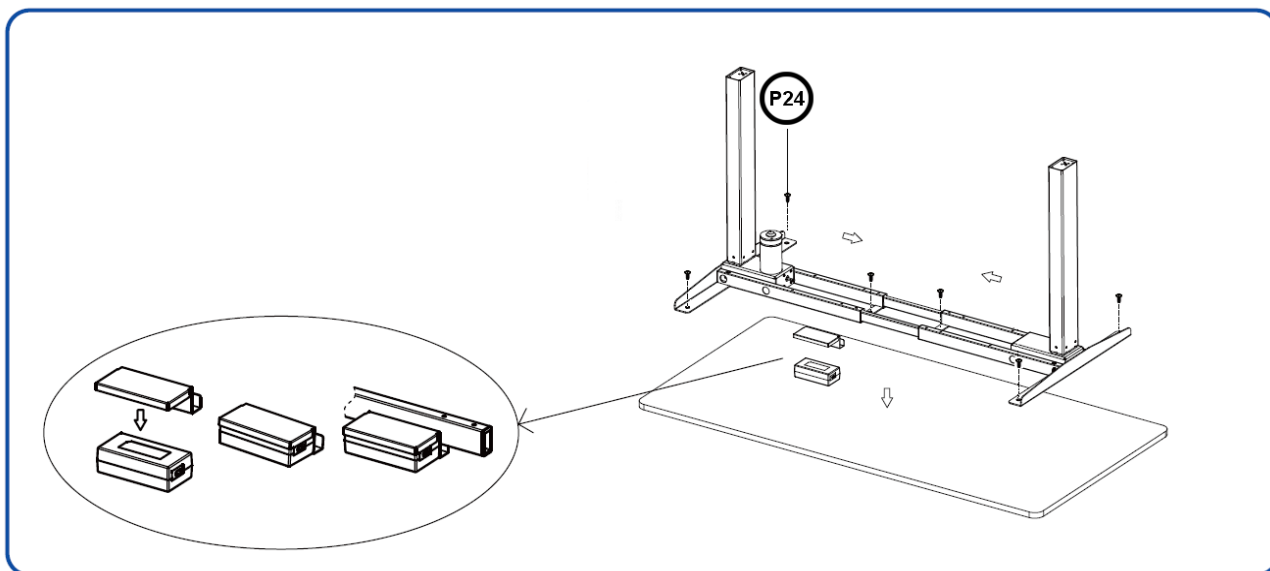
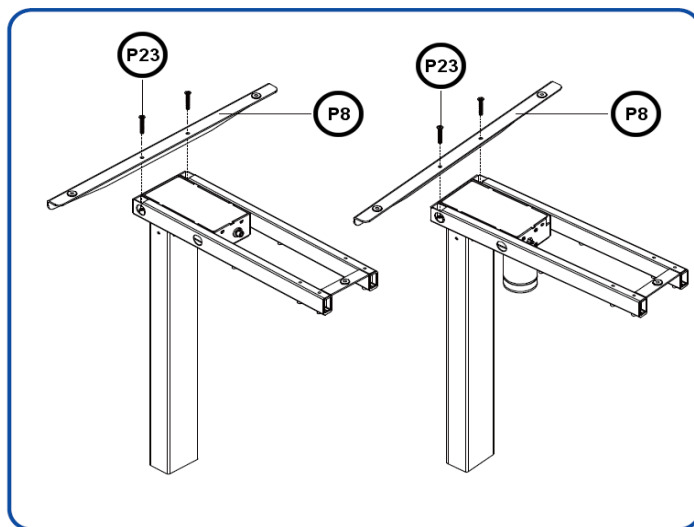
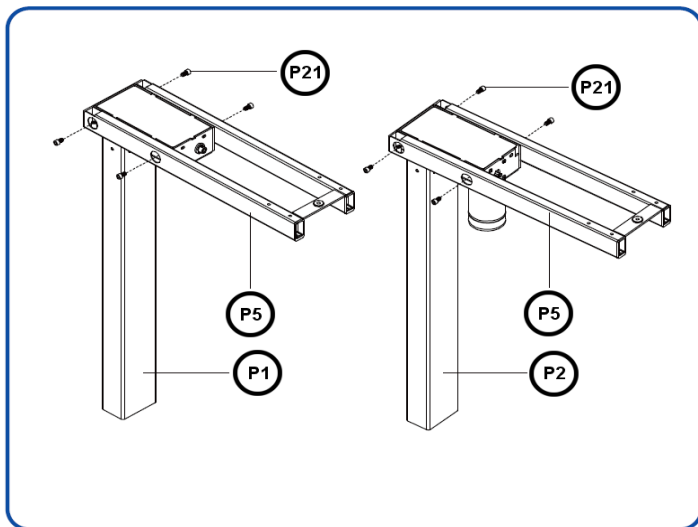
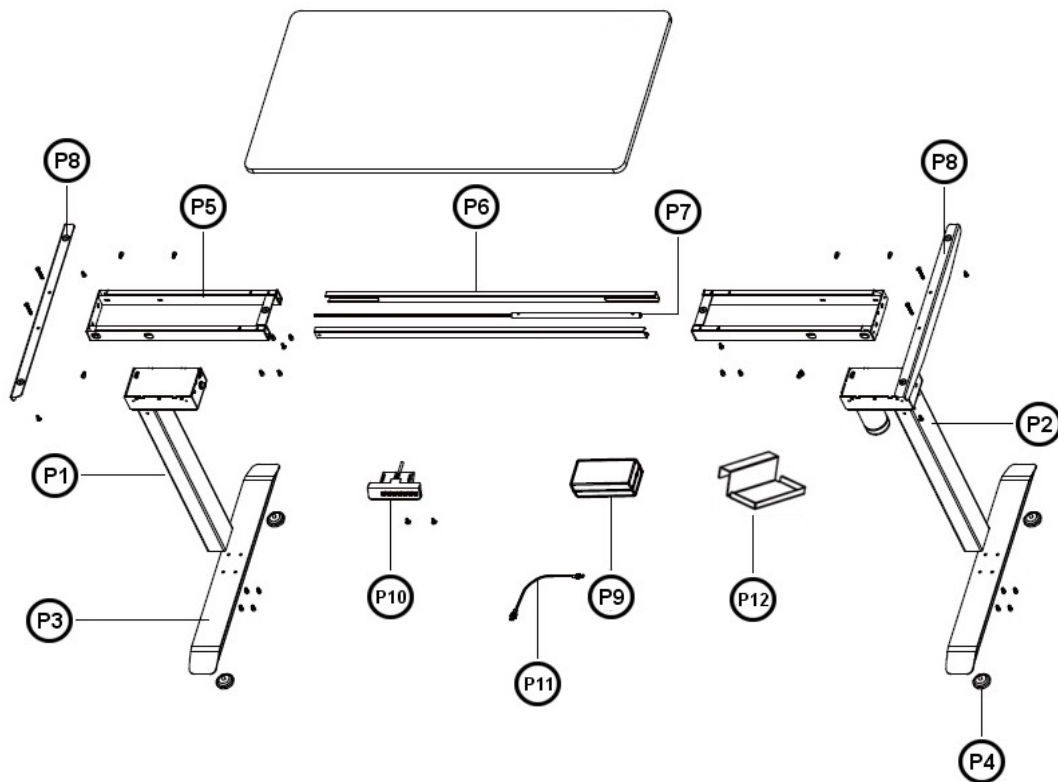


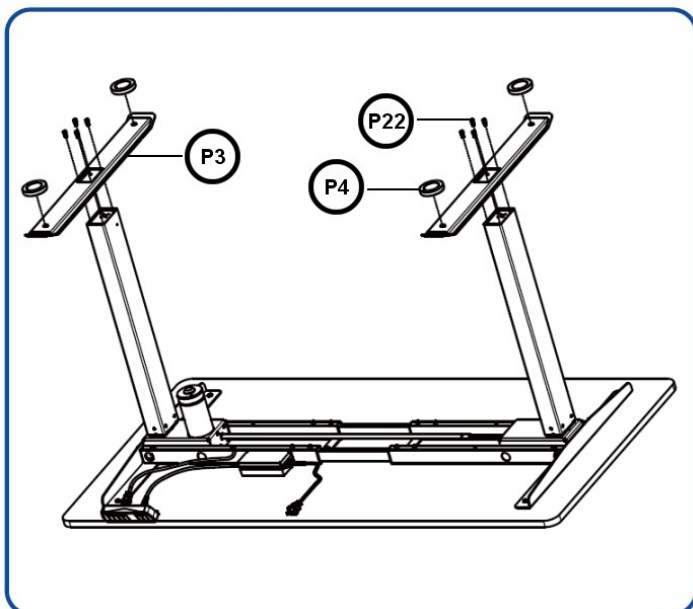
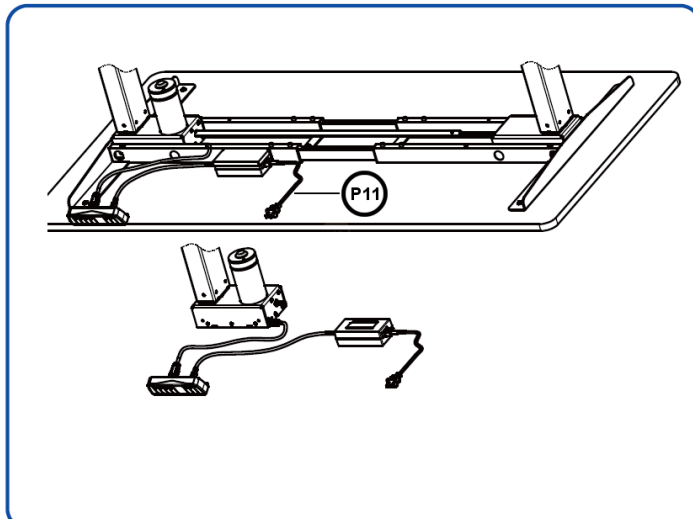
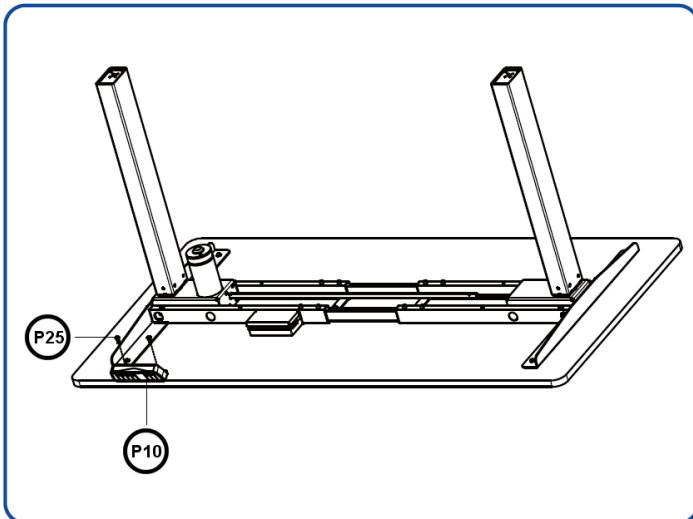
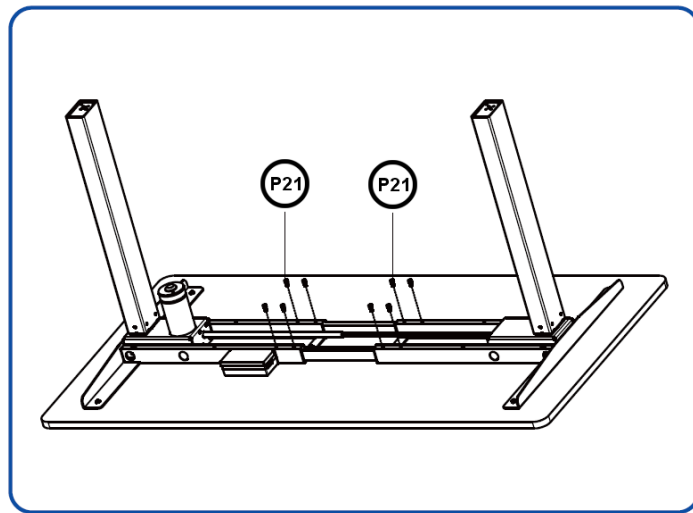
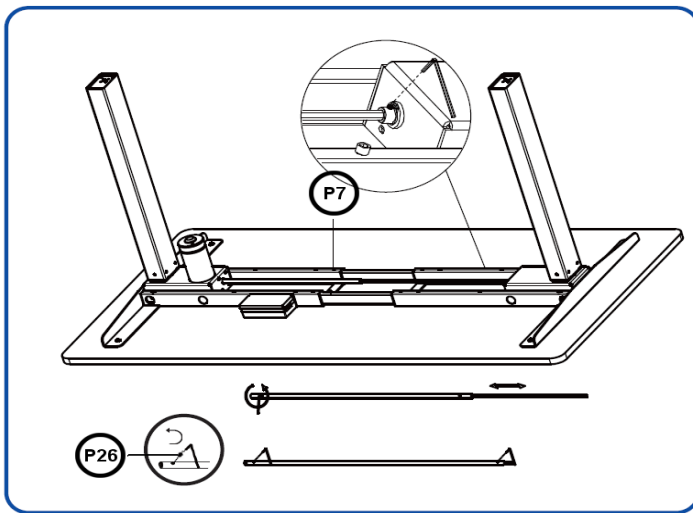
Komponenty stelaża



INSTRUKCJA MONTAŻU

PAMIĘTAJ: zawsze używaj wkrętów do przykręcenia blatu krótszych o ok. 2-3 mm od jego grubości. W blacie zastosuj nawiercenia pod wkręty o średnicy nieco mniejszej od średnicy wkrętów.





Podłącz przewód zasilający do gniazdka elektrycznego.

Upewnij się, że na drodze stelaża nie ma żadnych przeszkód.

Upewnij się, że stelaż nie dotyka żadnej ze ścian.

Upewnij się, że wszystkie przewody posiadają wystarczającą długość, aby umożliwić swobodną pracę stelaża.

Przed przystąpieniem do operowania stelażem należy go zresetować.

Procedura resetowania: Przytrzymaj strzałkę w dół, aby stelaż zjechał do najniższej pozycji, a następnie zwolnij przycisk. Przytrzymaj raz jeszcze strzałkę w dół dopóki na wyświetlaczu nie pojawi się "RST" i zwolnij przycisk. Ponownie przytrzymaj strzałkę w dół. Stelaż zjedzie delikatnie, po czym lekko się podniesie i zatrzyma. Stelaż jest gotowy do pracy.

Lista błędów, które może wskazywać wyświetlacz oraz metody ich rozwiązywania możesz znaleźć w instrukcji obsługi dołączonej do stelaża.