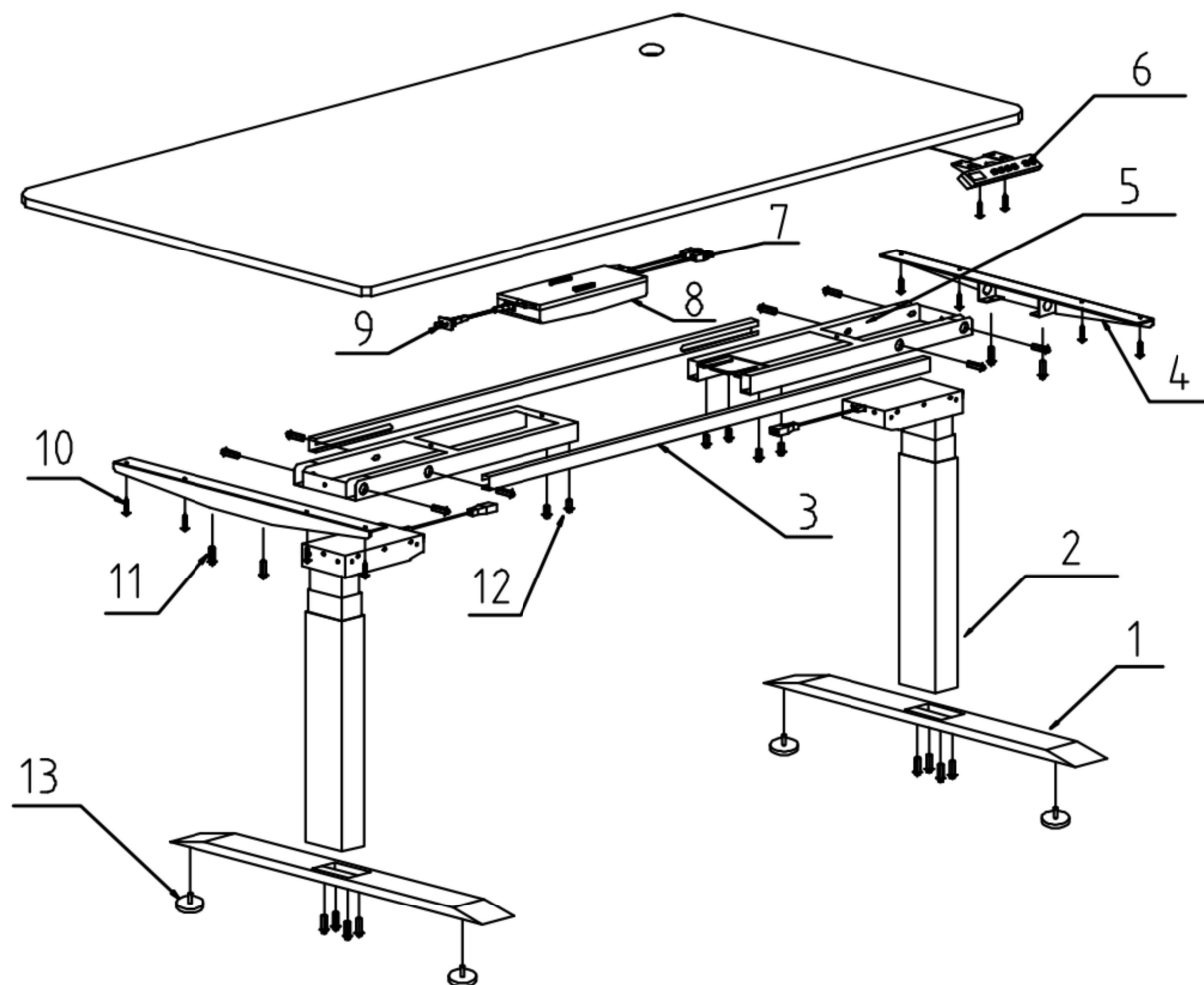


SHB320-D650-F – instrukcja montażu

Schemat montażu



Lista elementów

Elementy konstrukcyjne

1. Stopa	-----	2 szt.
2. Kolumna	-----	2 szt.
3. Rozsuwany profil	-----	2 szt.
4. Panel boczny	-----	2 szt.
5. Rama	-----	2 szt.

Sterowanie

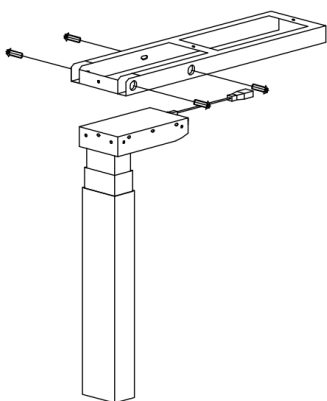
6. Panel sterujący	-----	1 szt.
7. Przewód 1.5m	-----	2 szt.
8. Zasilacz	-----	1 szt.
9. Przewód zasilający	-----	1 szt.

Akcesoria

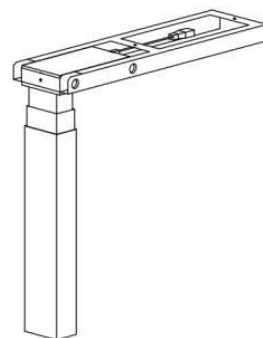
10. Wkręt #12x3/4	-----	13 szt.
11. Śruba M6x16	-----	20 szt.
12. Śruba M6x10	-----	8 szt.
13. Stopka	-----	4 szt.
14. Opaska kablowa	-----	5 szt.
15. Wkręt #8x3/4	-----	9 szt.
16. Gumowa podkładka	-----	12 szt.

Instrukcja montażu

1. Zamontuj ramy na kolumnach za pomocą śrub M6x16

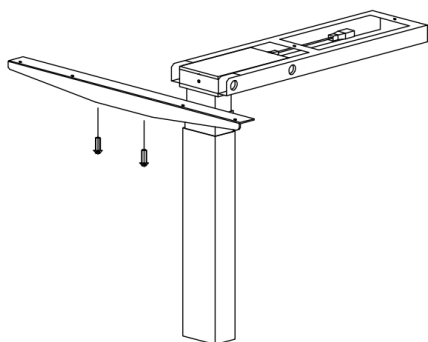


1

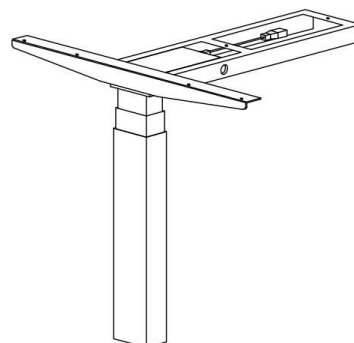


2

2. Zamontuj panel boczny za pomocą śrub M6x16

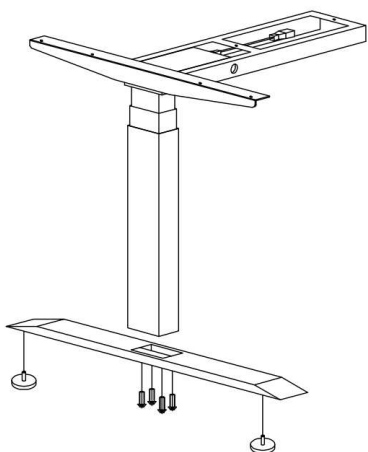


3

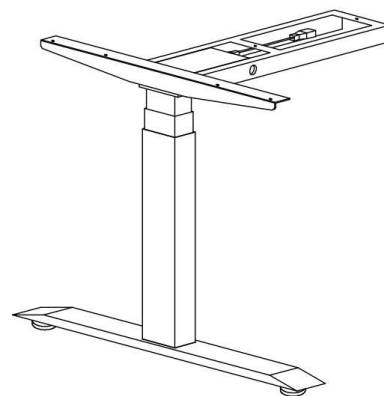


4

3. Zamontuj stopy do kolumn za pomocą śrub M6x16 oraz wkręć stopki poziomujące. Włóż gumowe podkładki w otwory na górnej części stelaża.

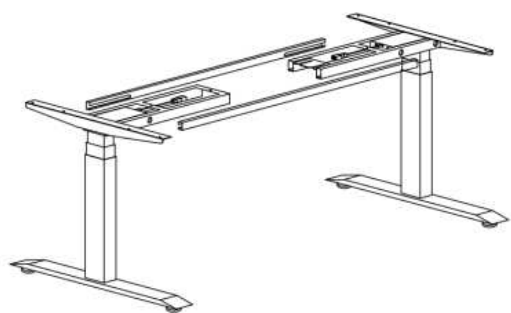


5

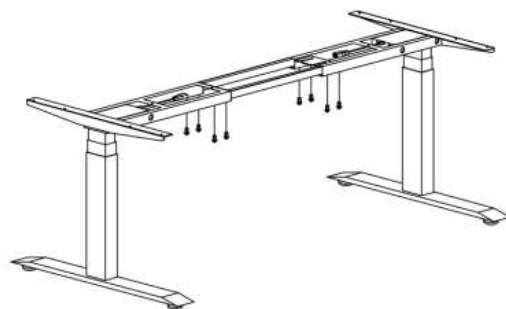


6

4. Włóż rozsuwany profil w otwory ramy i przykręć je za pomocą śrub M6x10

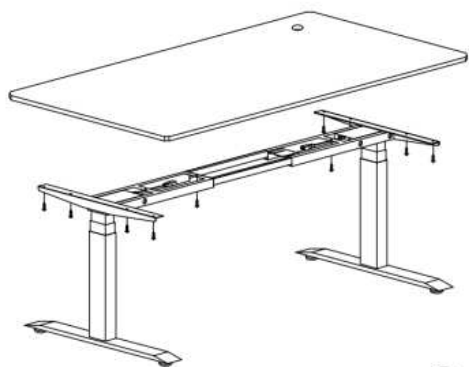


7



8

5. Przykręć blat do stelaża

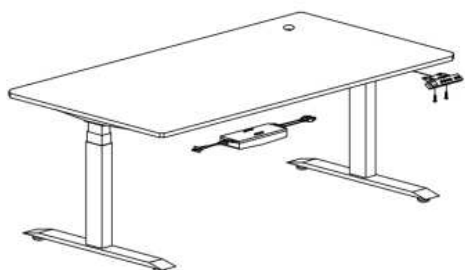


9

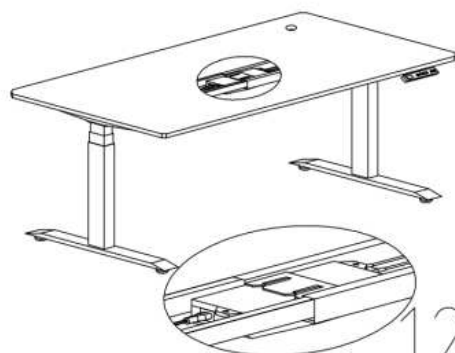


10

6. Przymocuj zasilacz oraz przykręć panel sterujący do blatu



11



12