

STELAŻ ELEKTRYCZNY





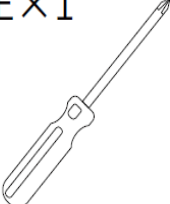
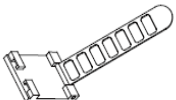


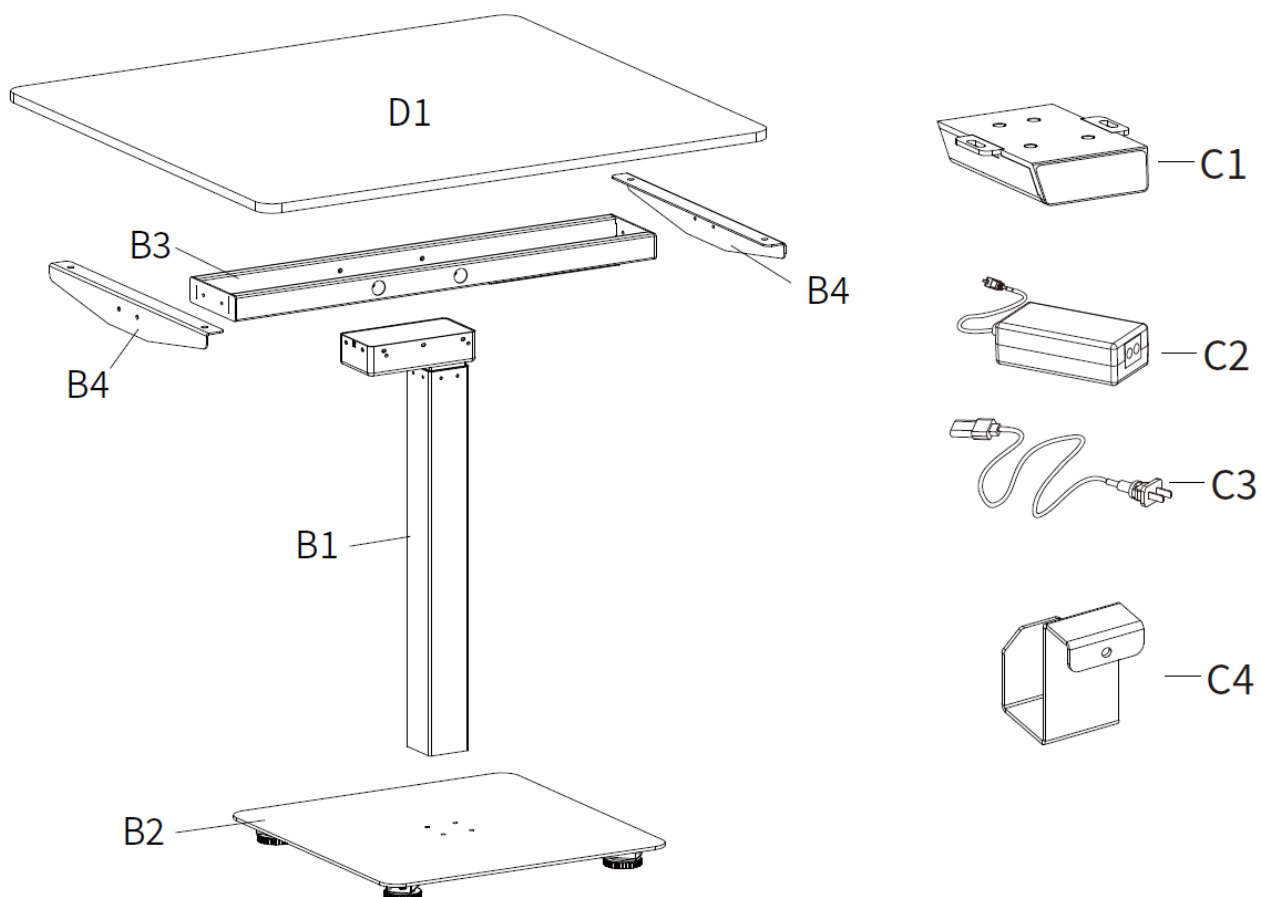
PRATO 05-2T
Instrukcja montażu i obsługi

Specyfikacja

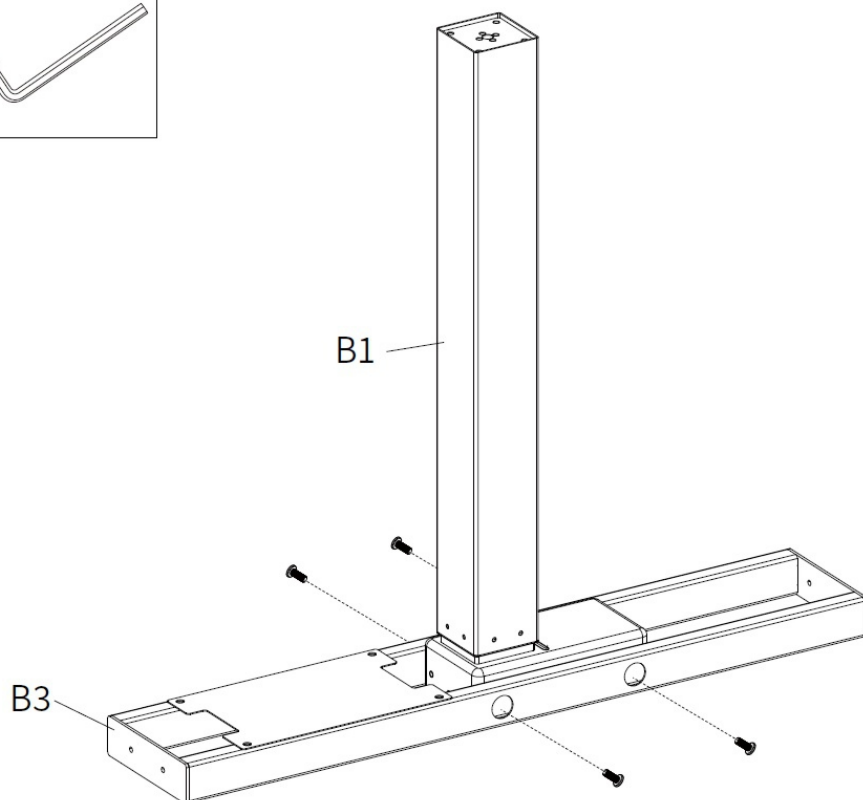
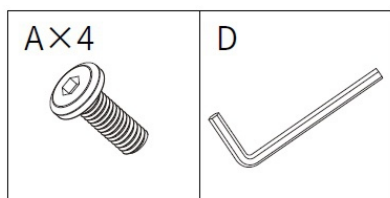
Ilość segmentów w kolumnie	2
Nośność całkowita	60 kg
Prędkość podnoszenia/opuszczania	30 mm/s
Napięcie	AC 100-240 V
Regulacja wysokości	720-1200 mm
Ilość cykli	10% (2 minuty pracy / 18 minut przerwy)
Temperatura pracy	0-40 st. C
Certyfikaty	CE

Lista akcesoriów

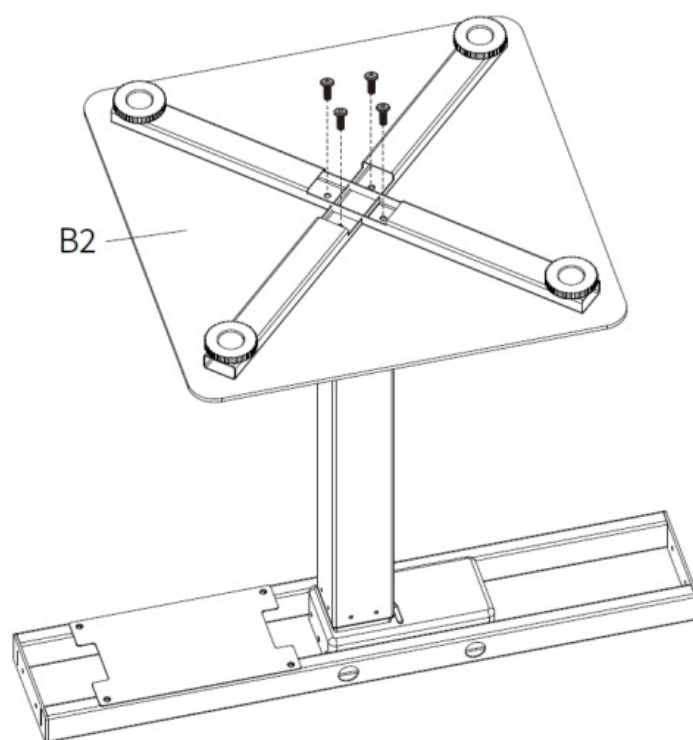
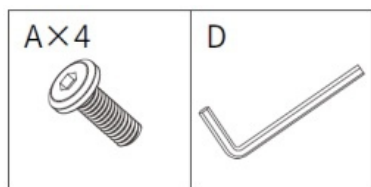
A×12  M6×14	B×6  ST5×15	C×1  M6×10	D×1 	E×1 	F×2 
---	---	---	--	---	---



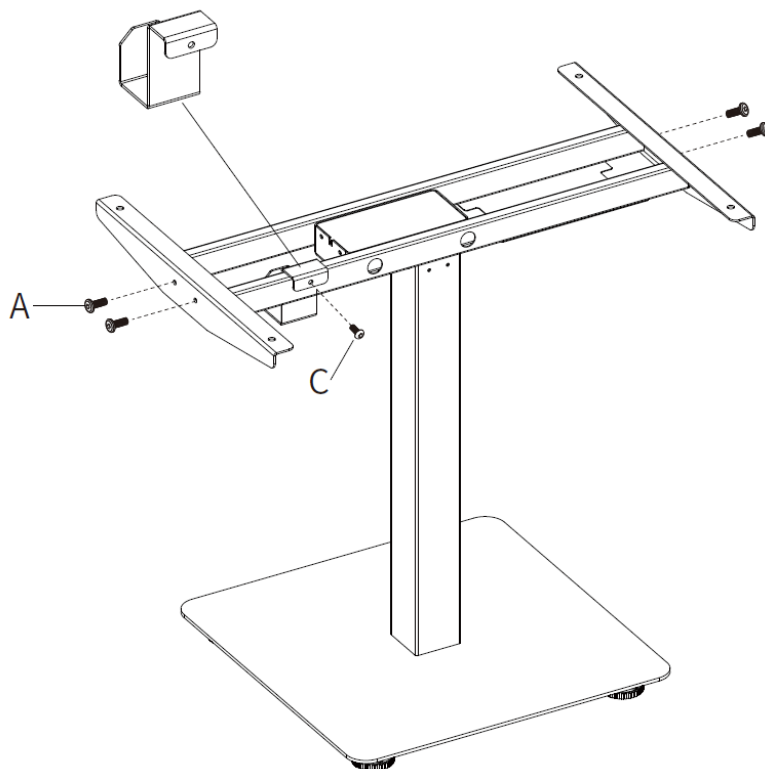
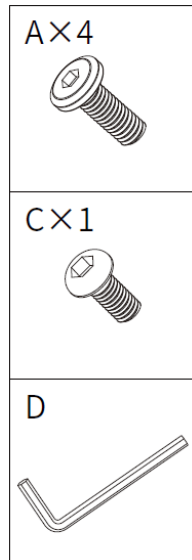
Krok 1



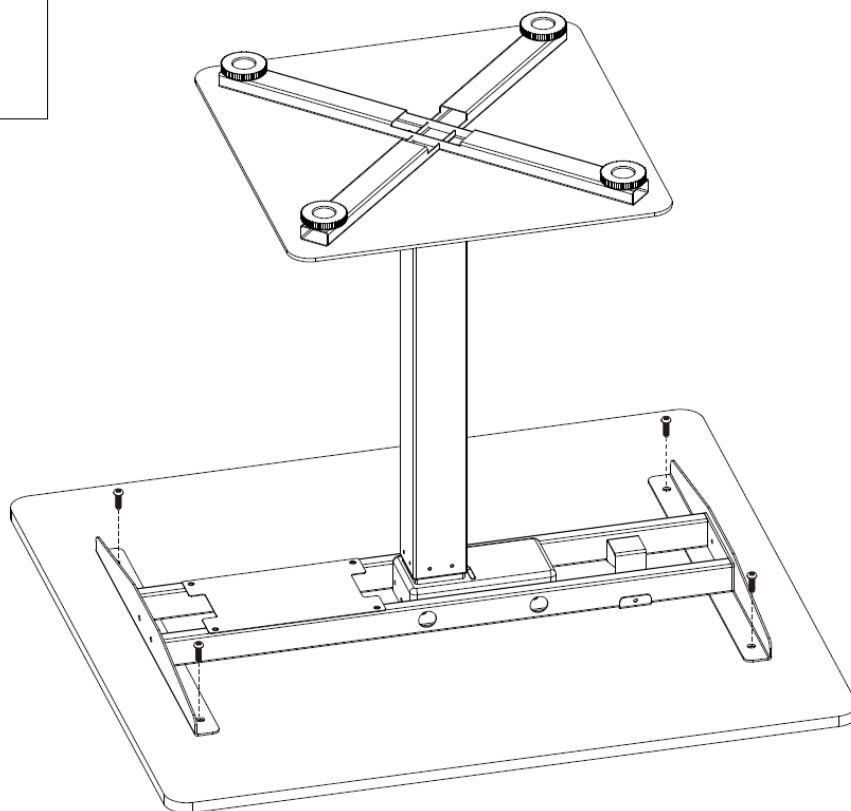
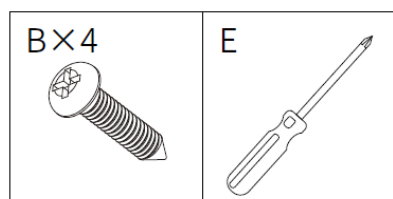
Krok 2



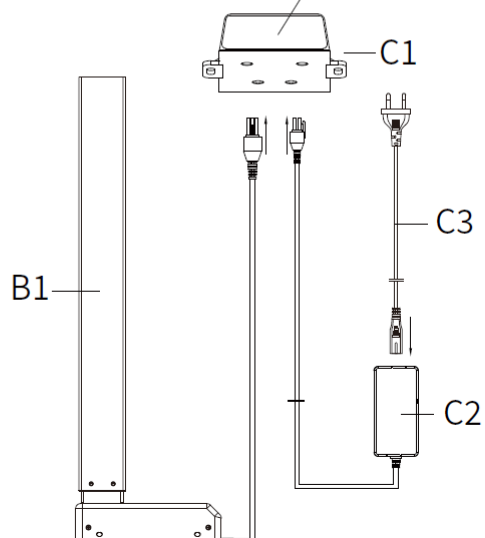
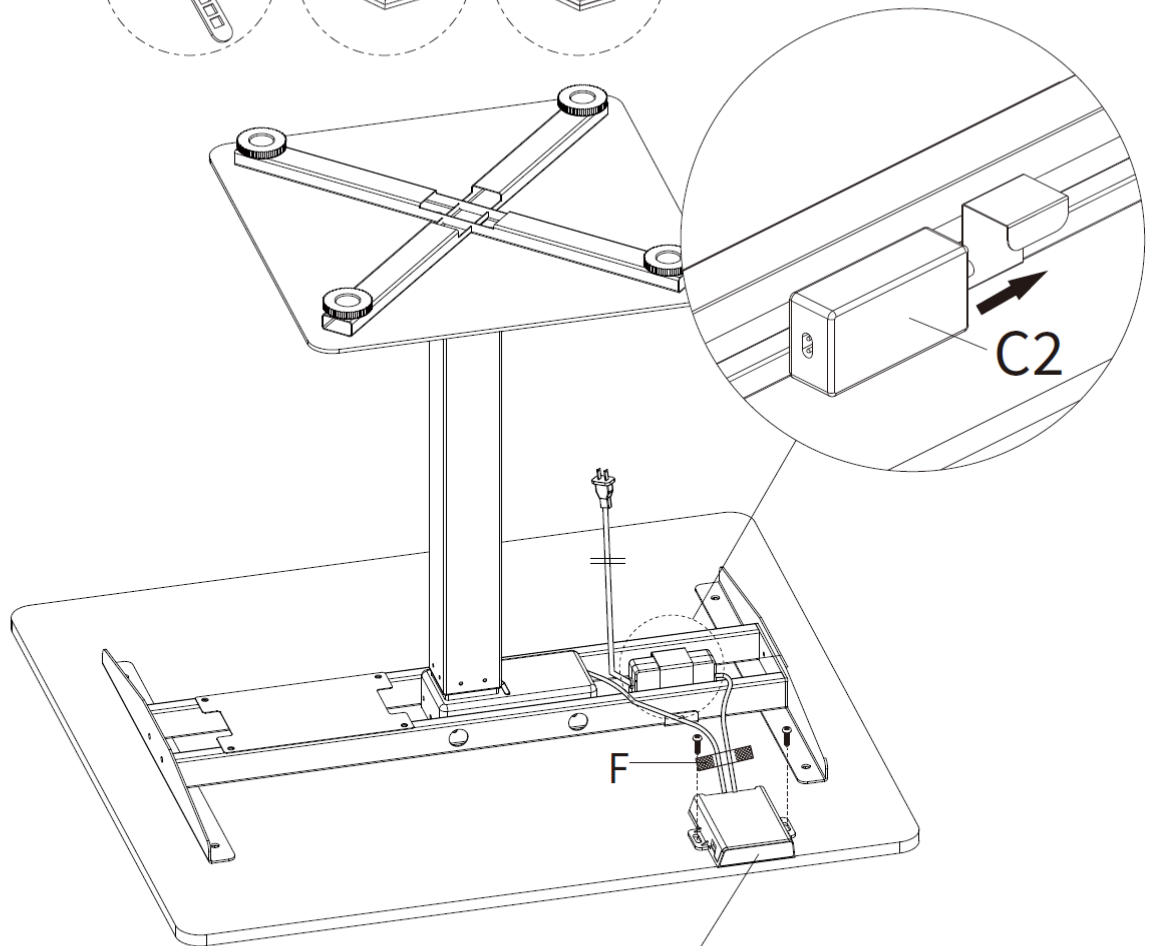
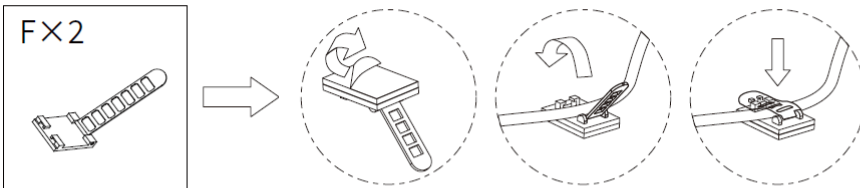
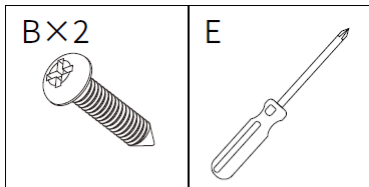
Krok 3



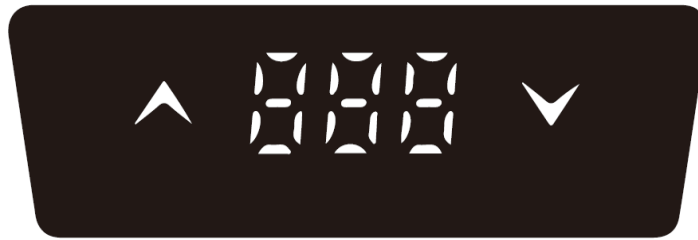
Krok 4



Krok 5



Instrukcja użytkowania sterownika



- 1. Regulacja wysokości**
Naciśnij i trzymaj przycisk „^” lub „v” do uzyskania odpowiedniej wysokości.
- 2. Blokada przycisków**
Naciśnij i przytrzymaj przez co najmniej 5 sekund przyciski „^” i „v” aż na wyświetlaczu pojawi się „Loc”. Wszystkie przyciski na kontrolerze są zablokowane. Aby odblokować naciśnij jednocześnie i przytrzymaj przyciski „v” i „^” do momentu zmiany z „Loc” na aktualną wysokość.
- 3. Resetowanie stelaża**
Kiedy stelaż jest w pozycji najniższej, naciśnij i przytrzymaj przycisk „v” przez więcej niż 5 sekund. Na wyświetlaczu pojawi się „rst”, a po zakończeniu resetu wyświetlacz wyświetli najniższą wysokość.
- 4. System antykolizyjny**
Stelaż wyposażony jest w system antykolizyjny. Po napotkaniu przeszkody stelaż zatrzyma się i zacznie poruszać w kierunku przeciwnym.
- 5. Ochrona przed przegrzaniem**
Stelaż wyposażony jest w ochronę przed przegrzaniem. Jeśli na wyświetlaczu pojawi się „hot” należy natychmiast przerwać działanie na ok. 18 minut aby silnik ostygł. W przeciwnym przypadku może dojść do uszkodzenia silnika.

Rozwiązywanie problemów

Brak reakcji przy naciskaniu przycisków „v” i „^”	Sprawdzić wszystkie połączenia kabli Spróbuj wykonać operację resetowania
Niska prędkość podnoszenia stelaża	Sprawdzić czy waga nie przekracza 60 kg
Możliwość podnoszenia bez możliwości opuszczania	Sprawdzić czy waga nie przekracza 60 kg Dokonać resetu stelaża
Samoistne opuszczanie stelaża	Sprawdzić czy waga nie przekracza 60 kg
Częste samoistne resetowanie stelaża	Sprawdzić czy waga nie przekracza 60 kg
Przekroczenie czasu pracy silnika	Odczekać 18 minut

PL Przeczytaj uważnie instrukcję przed rozpoczęciem montażu i użytkowania. Jeśli masz jakieś wątpliwości lub zapytania, skontaktuj się ze swoim lokalnym dystrybutorem.

UWAGA: korzystanie ze stelaża z produktami cięższymi niż zalecana waga może spowodować utratę stabilności prowadzącą do urazów.

Podczas montażu proszę postępować ściśle z instrukcją. Nieprawidłowa instalacja może przyczynić się do uszkodzeń lub poważnych urazów.

Należy upewnić się, że powierzchnia blatu w sposób bezpieczny utrzyma ciężar całego wyposażenia oraz pozostałych komponentów.

Należy użyć wyłącznie wkrętów dołączonych do stelaża i upewnić się, że nie są one zbyt mocno dokręcone.

Produkt zawiera małe elementy, które stanowią zagrożenie w przypadku ich połknięcia. Produkt należy trzymać z dala od dzieci.

Produkt jest przeznaczony wyłącznie do użytku wewnątrz pomieszczeń. Używanie produktu na zewnątrz może spowodować utratę właściwości produktu oraz urazy.

WAŻNE: przed montażem i instalacją proszę upewnić się, że produkt jest kompletny. Jeśli którekolwiek z części są uszkodzone lub zauważono ich brak, proszę skontaktować się ze sprzedawcą w celu ich wymiany.

UŻYTKOWANIE: produkt należy regularnie kontrolować pod kątem bezpieczeństwa użytkowania (co najmniej co 3 miesiące).

