

ELEKTROMOS KERET





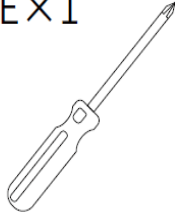
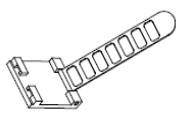


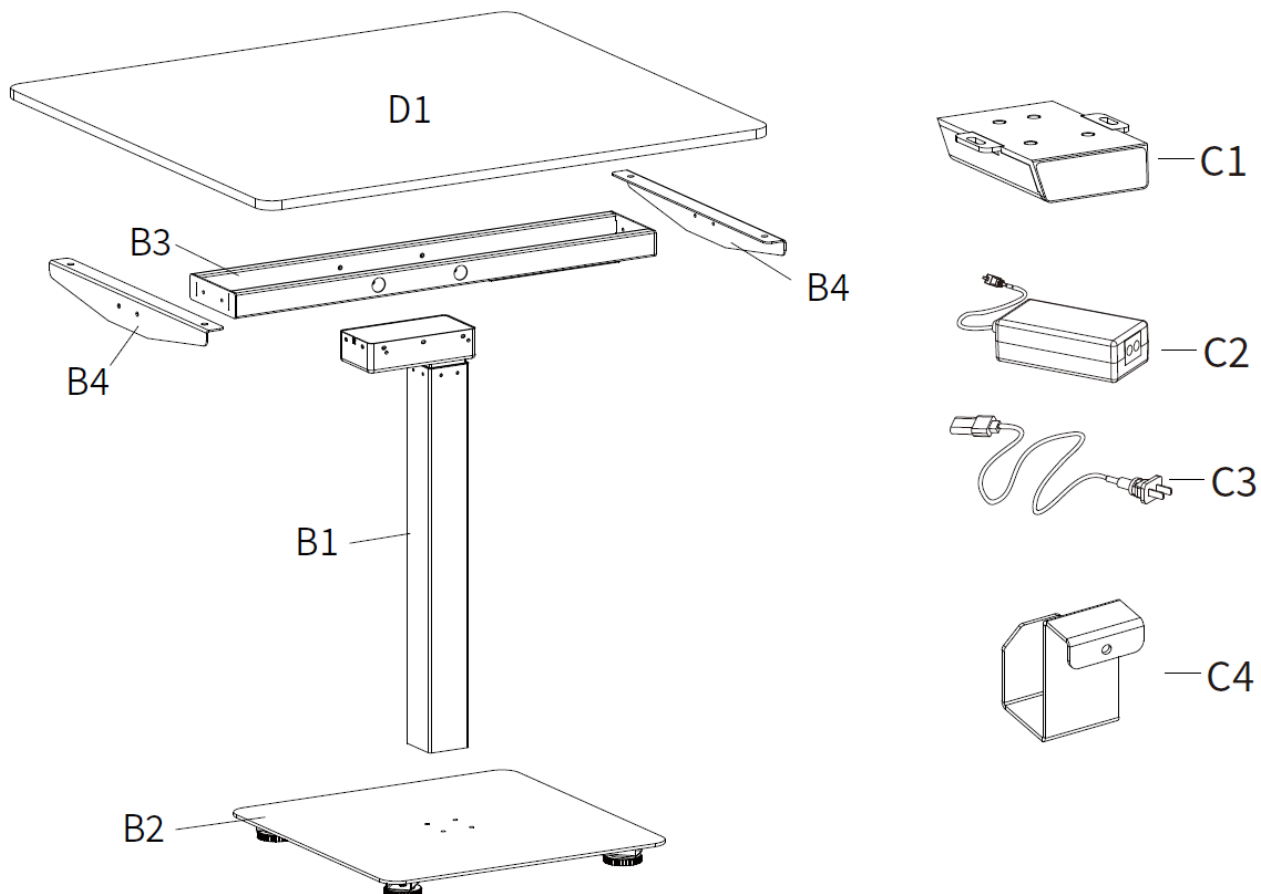
PRATO 05-2T
Összeszerelési és használati útmutató

Műszaki adatok

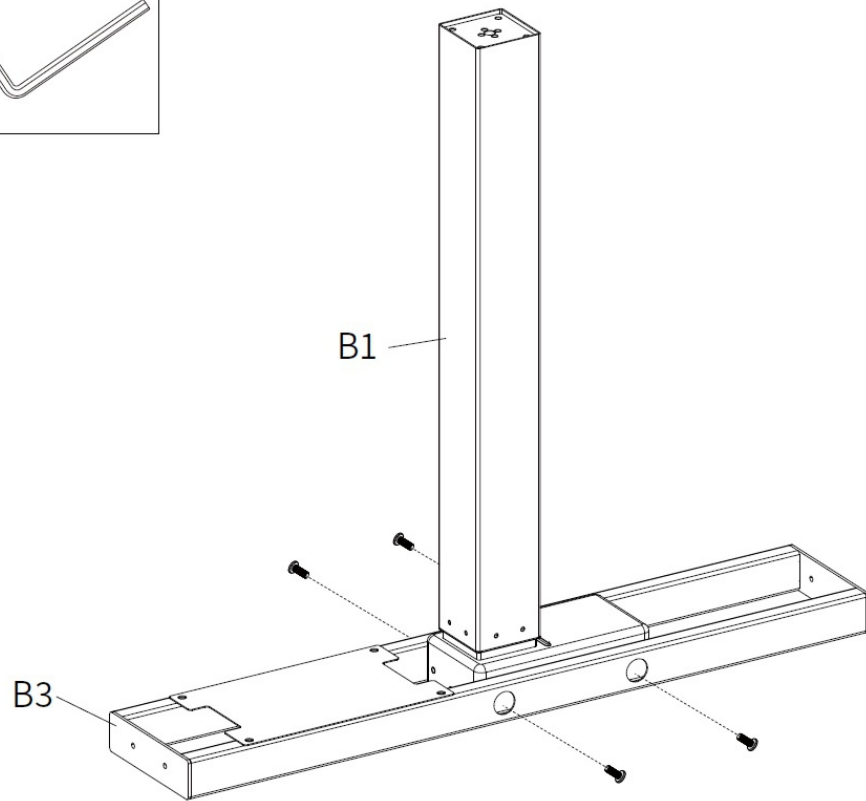
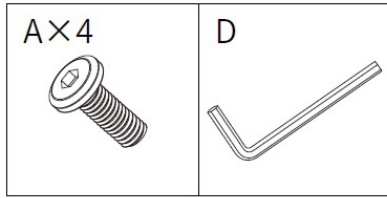
| | |
|--------------------------------|---------------------------------------|
| Oszloponkénti szegmensek száma | 2 |
| Teljes teherbírás | 60 kg |
| Emelési/süllyesztési sebesség | 30 mm/s |
| Feszültség | AC 100-240 V |
| Magasságállítás | 720-1200 mm |
| Ciklusok száma | 10% (2 perc működés / 18 perc szünet) |
| Működési hőmérséklet | 0-40 °C |
| Tanúsítványok | CE |

Tartozéklista

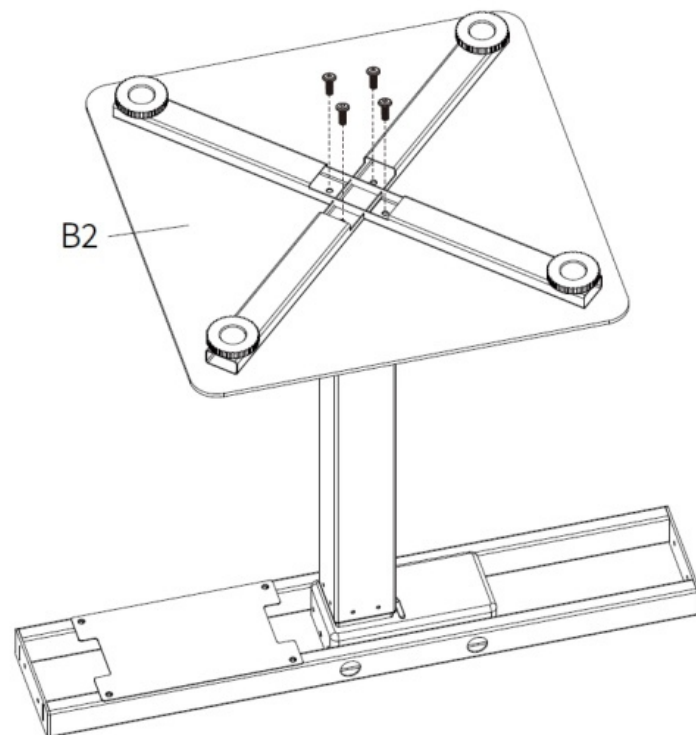
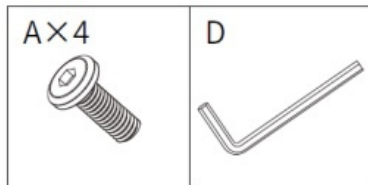
| | | | | | |
|---|---|---|--|---|---|
| A×12  M6×14 | B×6  ST5×15 | C×1  M6×10 | D×1  | E×1  | F×2  |
|---|---|---|--|---|---|



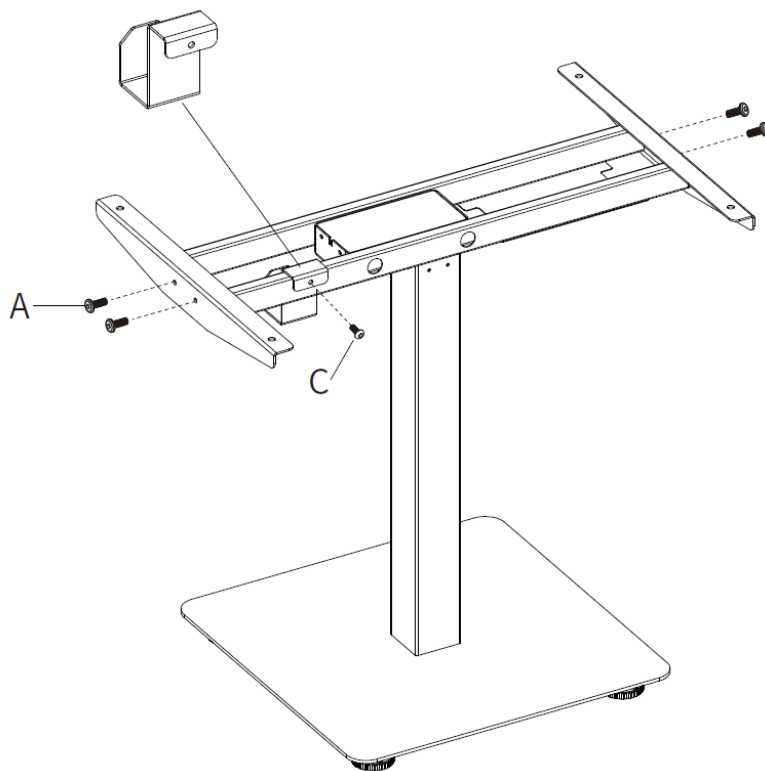
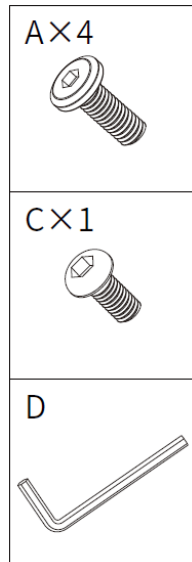
1. lépés



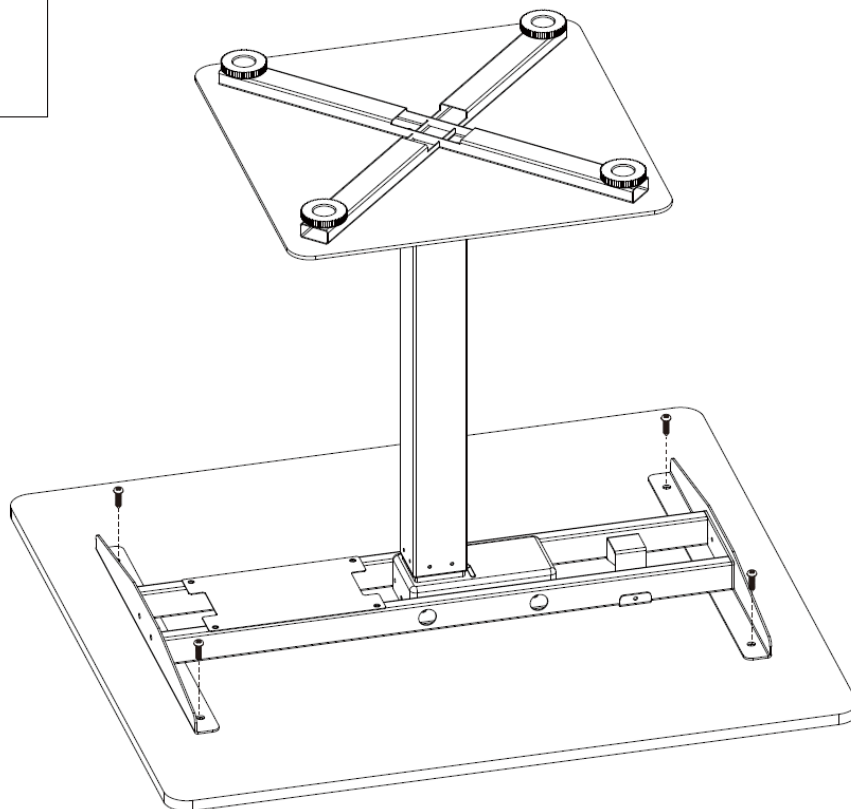
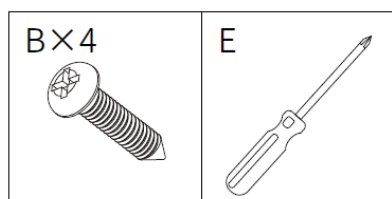
2. lépés



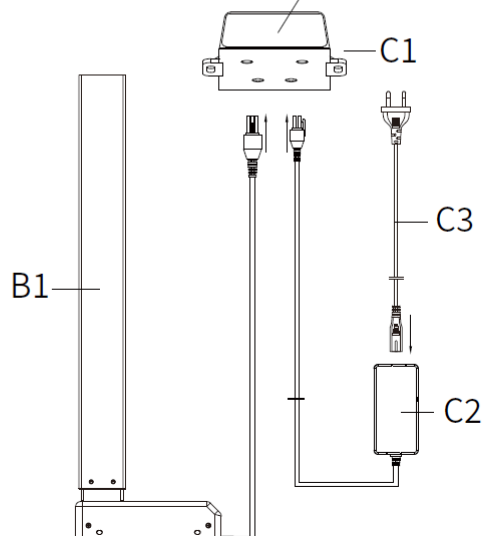
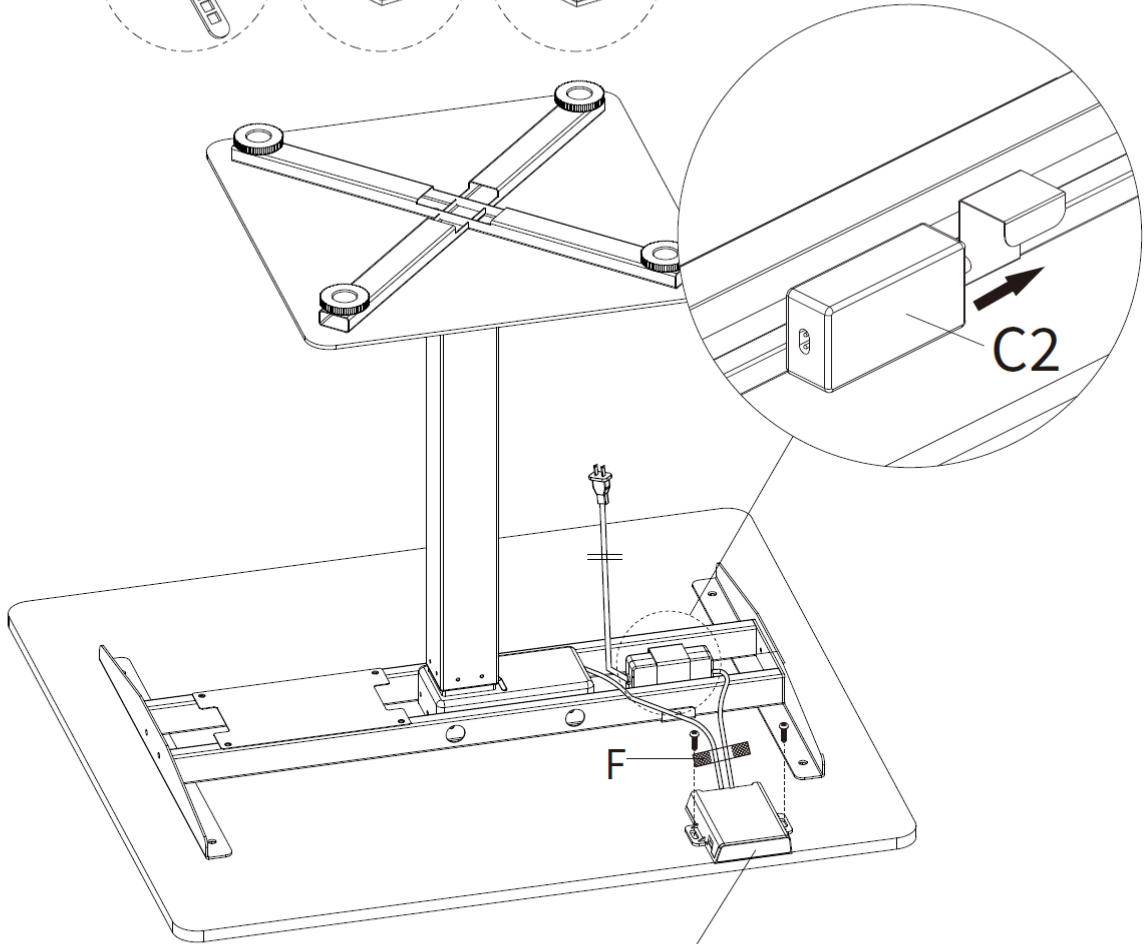
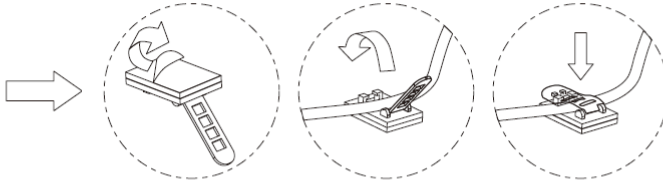
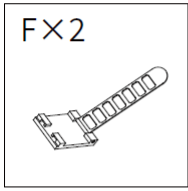
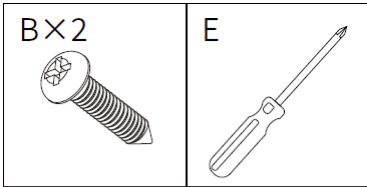
3. lépés



4. lépés



5. lépés



Vezérlő használati útmutató



1. Magasságállítás

Nyomd meg és tartsd lenyomva a „^” vagy „v” gombot, amíg el nem éred a kívánt magasságot.

2. Gombok zárolása

Nyomd meg és tartsd lenyomva legalább 5 másodpercig a „^” és „v” gombokat, amíg a kijelzőn meg nem jelenik a „Loc”. A vezérlő összes gombja zárolva lesz. A feloldáshoz nyomd meg egyszerre és tartsd lenyomva a „v” és „^” gombokat, amíg a „Loc” helyett meg nem jelenik az aktuális magasság.

3. A váz resetelése

Amikor a váz a legalacsonyabb pozícióban van, nyomd meg és tartsd lenyomva a „v” gombot több mint 5 másodpercig. A kijelzőn megjelenik az „rst”, és a resetelés befejezése után a kijelző a legalacsonyabb magasságot mutatja.

4. Ütközésgátló rendszer

A váz ütközésgátló rendszerrel van ellátva. Ha akadályba ütközik, a váz megáll és az ellenkező irányba kezd mozogni.

5. Túlmelegedés elleni védelem

A váz túlmelegedés elleni védelemmel van felszerelve. Ha a kijelzőn „hot” jelenik meg, azonnal hagyd abba a használatot körülbelül 18 percre, hogy a motor lehűljön. Ellenkező esetben a motor megsérülhet.

Hibaelhárítás

| | |
|---|--|
| Nincs reakció a „v” és „^” gombok megnyomásakor | Ellenőrizze az összes kábelcsatlakozást |
| Alacsony emelési sebesség | Győződjön meg róla, hogy a súly nem haladja meg a 60 kg-ot |
| Emelés lehetséges, süllyesztés nem | Hajtsa végre a keret visszaállítását |
| A keret önmagától süllyed | Győződjön meg róla, hogy a súly nem haladja meg a 60 kg-ot |
| Gyakori önálló visszaállítás | Győződjön meg róla, hogy a súly nem haladja meg a 60 kg-ot |
| A motor üzemidejének túllépése | Várjon 18 percet |

HU Olvassa el figyelmesen az útmutatót a szerelés és használat megkezdése előtt. Ha bármilyen kérdése vagy kétsége van, lépjen kapcsolatba a helyi forgalmazójával.

FIGYELEM: a keret ajánlott súlyhatárát meghaladó termékek használata instabilitáshoz vezethet, ami sérüléseket okozhat.

Szerelés közben szigorúan kövesse az útmutatót. A nem megfelelő telepítés károsodást vagy súlyos sérüléseket okozhat.

Győződjön meg róla, hogy a munkalap biztonságosan elbírja a teljes felszerelés és az összes alkatrész súlyát.

Csak a kerethez mellékelt csavarokat használja, és ügyeljen arra, hogy ne húzza meg túl erősen azokat.

A termék apró alkatrészeket tartalmaz, amelyek lenyelése veszélyt jelenthet. A terméket tartsa távol gyermekektől.

A termék kizárólag beltéri használatra készült. Kültéri használat a termék tulajdonságainak elvesztéséhez és sérülésekhez vezethet.

FONTOS: szerelés és telepítés előtt győződjön meg róla, hogy a termék teljes. Ha bármelyik alkatrész sérült vagy hiányzik, lépjen kapcsolatba az eladóval a cseréért.

HASZNÁLAT: a terméket rendszeresen ellenőrizze a biztonságos használat érdekében (legalább 3 havonta egyszer).

