

# ELEKTRICKÁ PODNOŽ







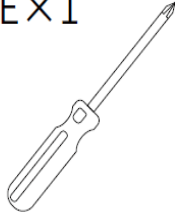
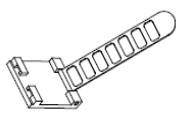
**PRATO 05-2T**

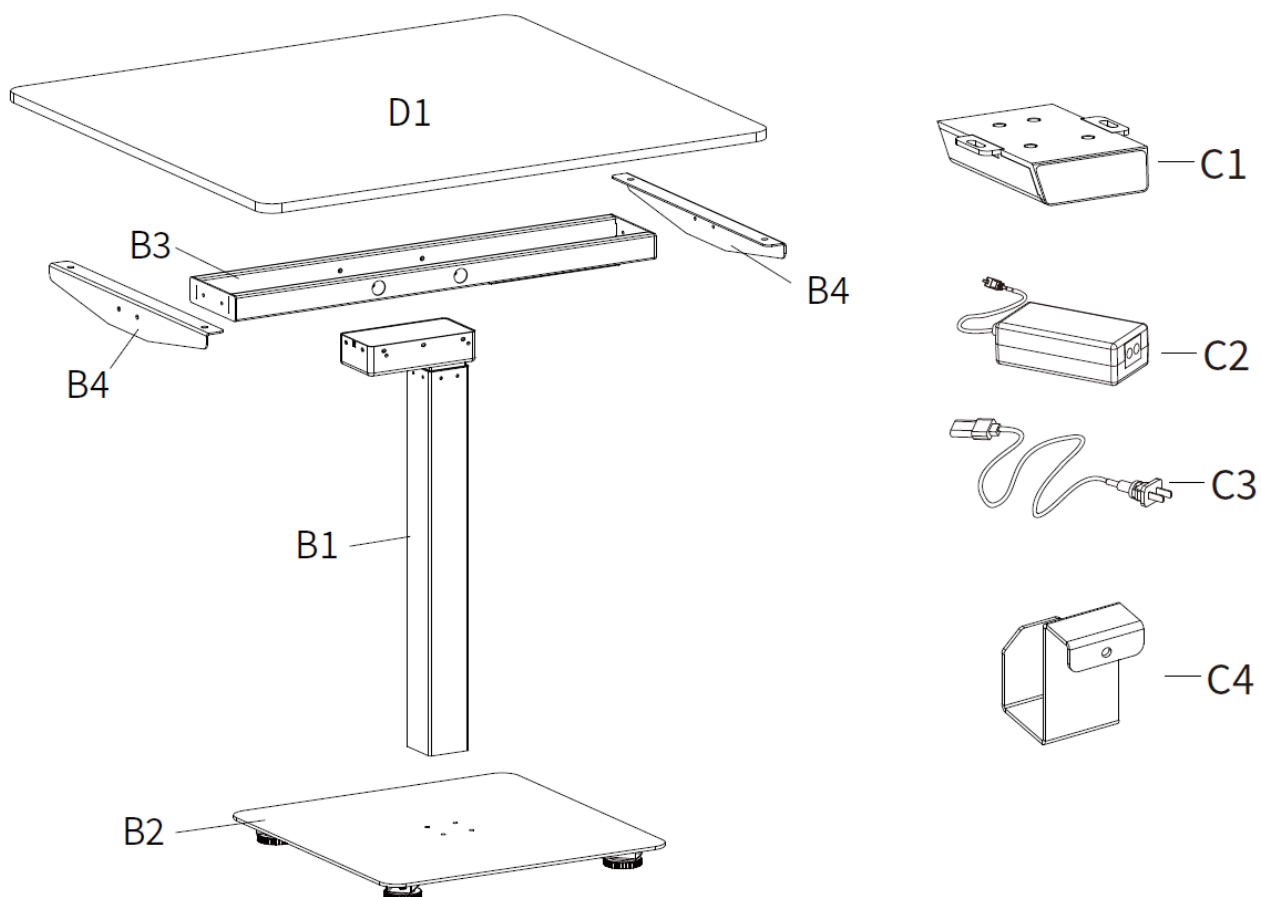
Návod na montáž a obsluhu

# Specifikace

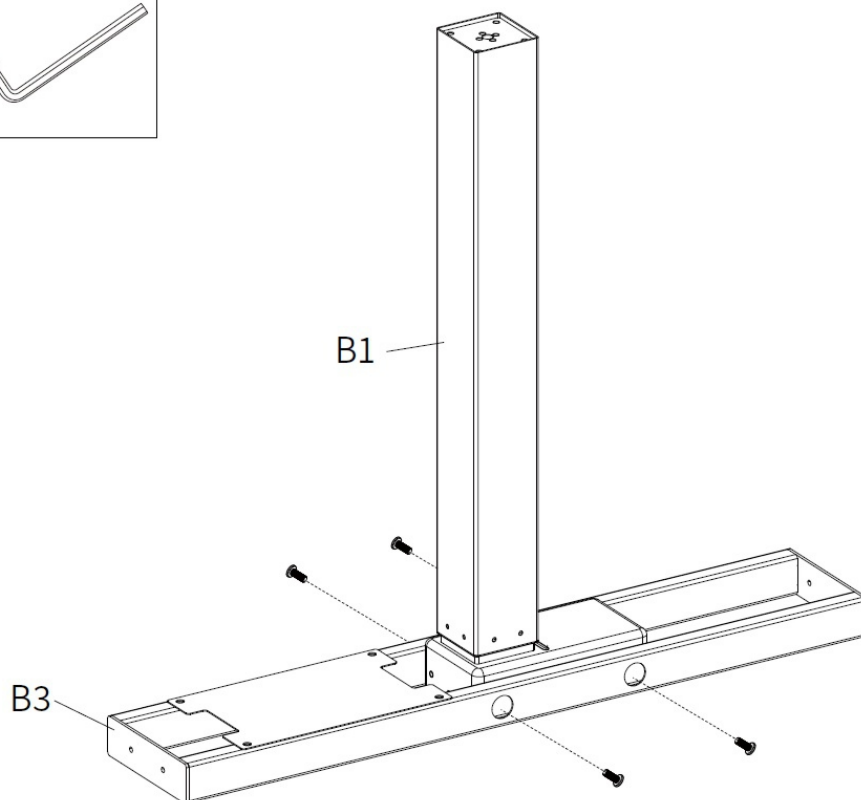
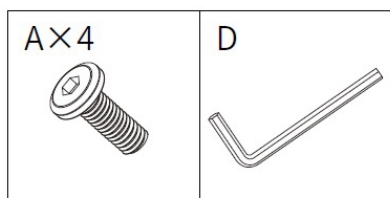
Počet segmentů ve sloupku	2
Celková nosnost	60 kg
Rychlost zvedání/spouštění	30 mm/s
Napětí	AC 100-240 V
Regulace výšky	720-1200 mm
Počet cyklů	10% (2 minuty práce / 18 minut přestávka)
Pracovní teplota	0-40 °C
Certifikáty	CE

# Seznam příslušenství

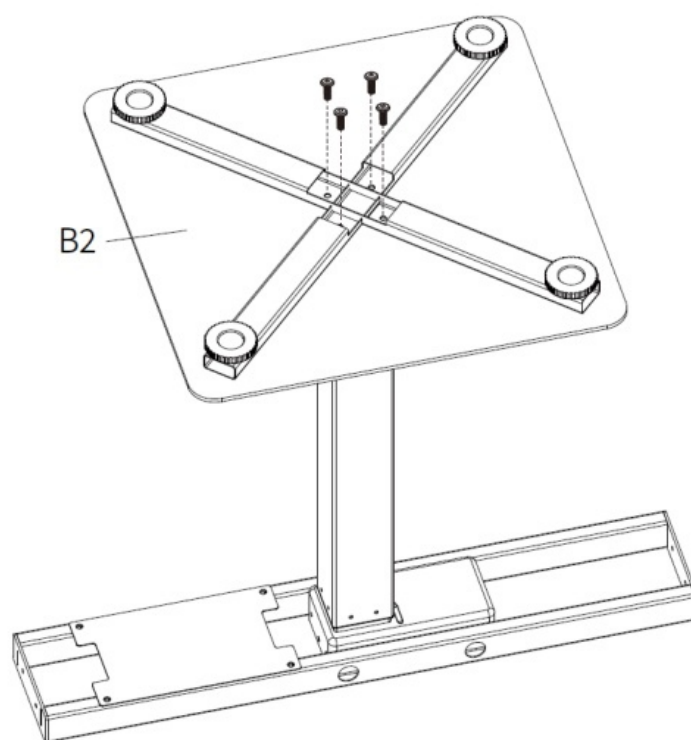
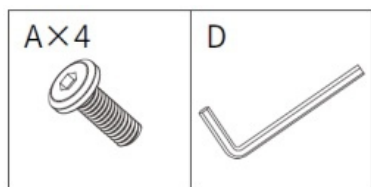
A×12  M6×14	B×6  ST5×15	C×1  M6×10	D×1 	E×1 	F×2 
---	---	---	--	---	---



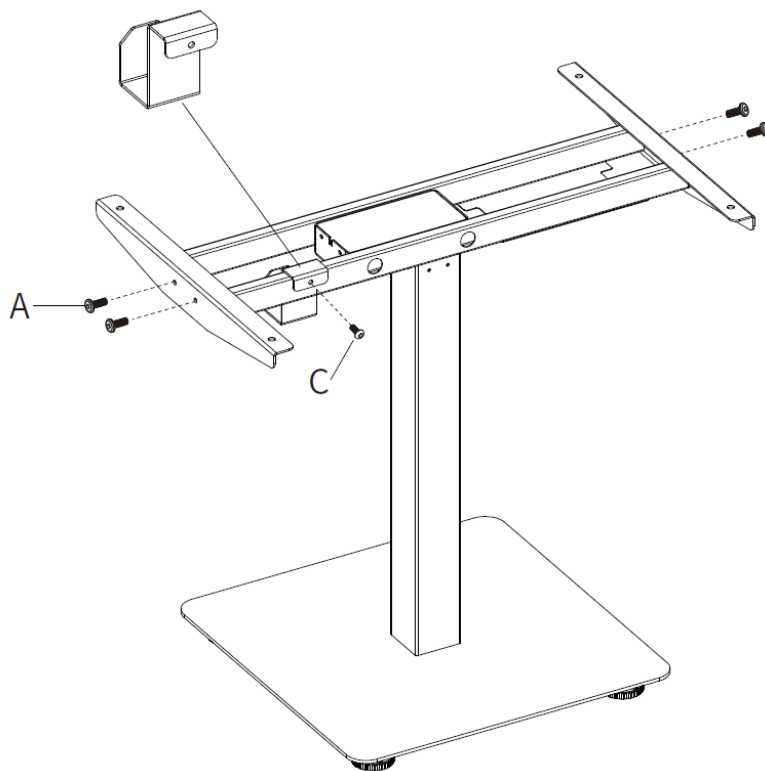
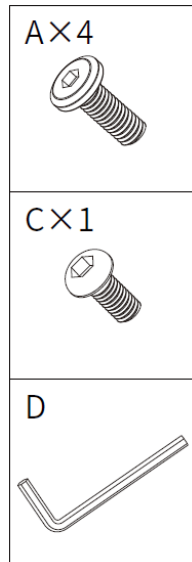
# Krok 1



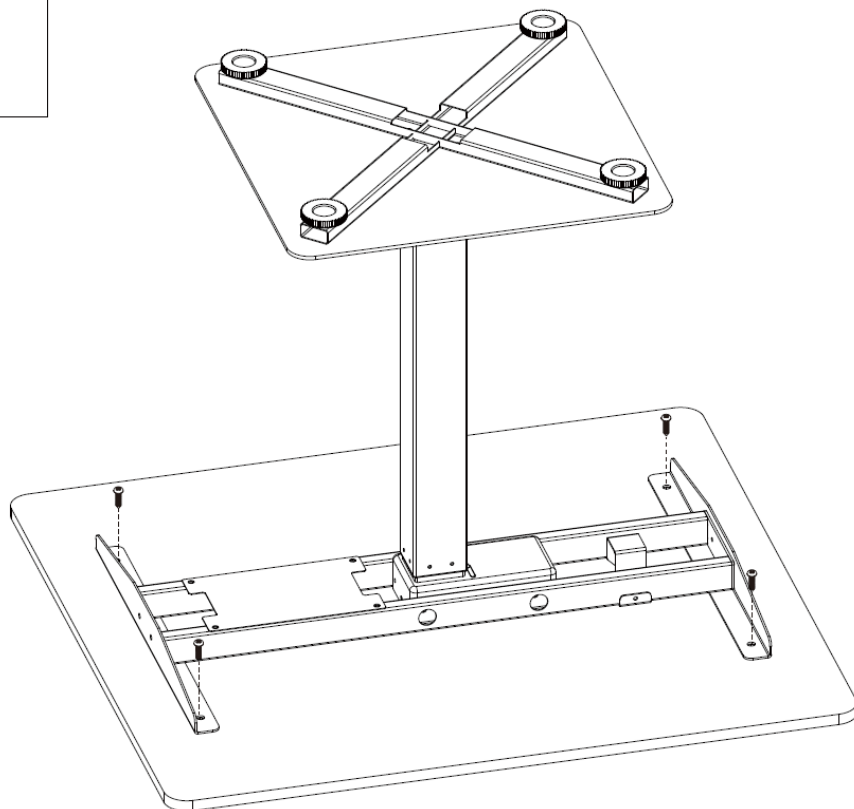
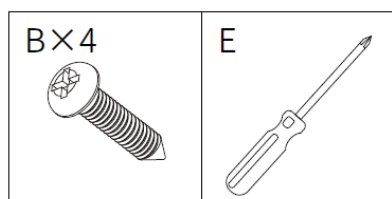
# Krok 2



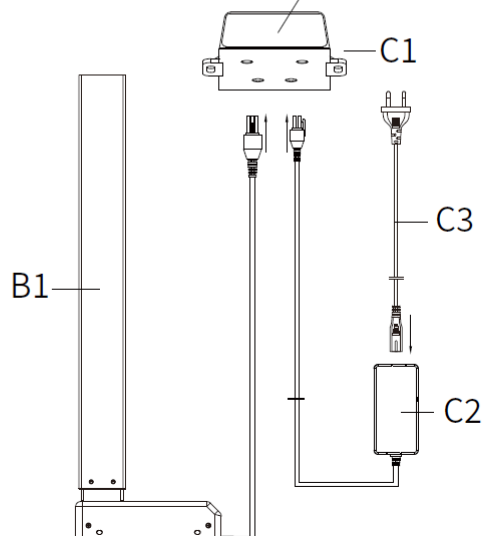
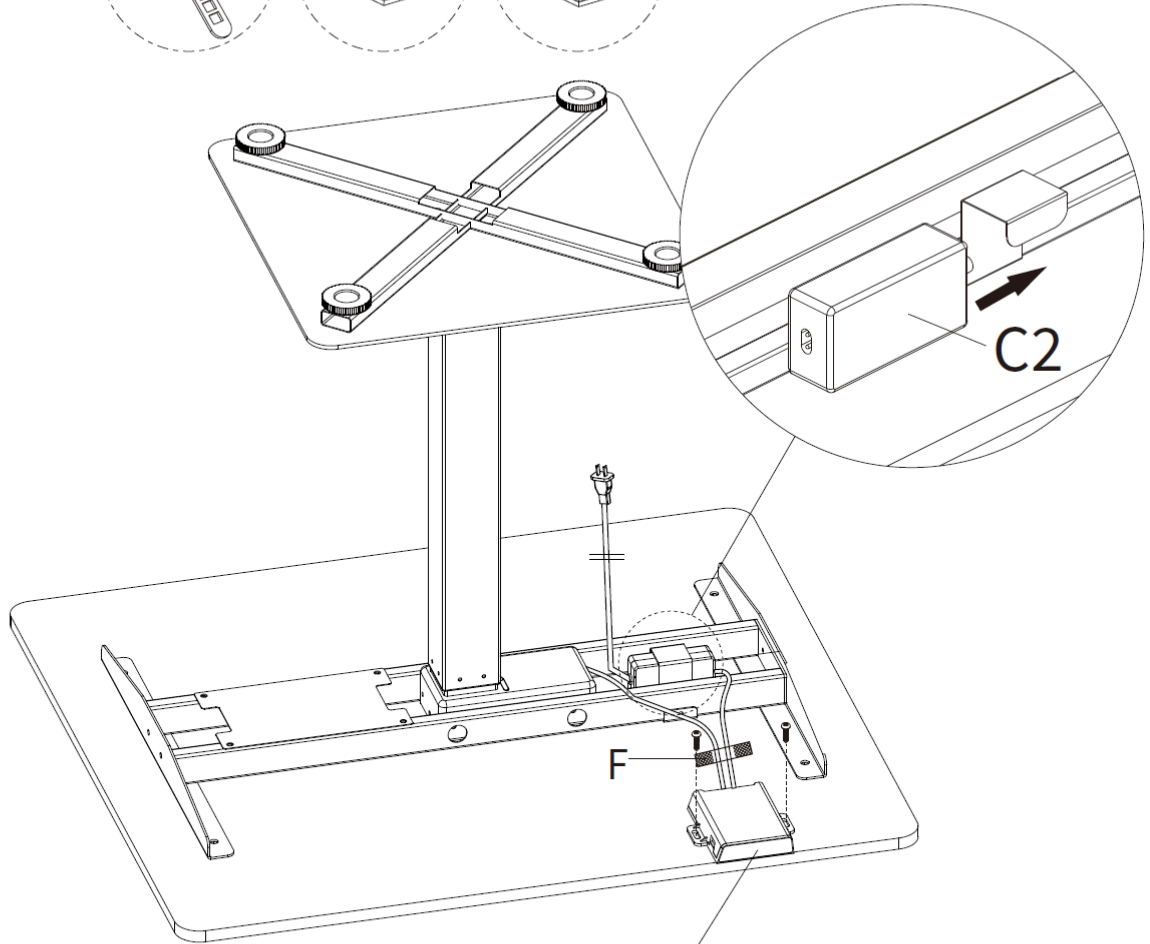
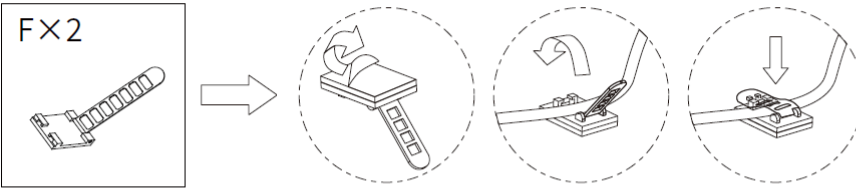
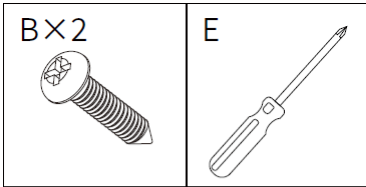
## Krok 3



## Krok 4



# Krok 5



# Návod na používání ovládače



## 1. Nastavení výšky

Stlačte a přidržte tlačítko „v“ nebo „^“ až získáte požadovanou výšku.

## 2. Zablokování tlačítek

Stlačte a přidržte po dobu minimálně 5 sekund tlačítka „v“ a „^“, až se na displeji objeví „Loc“. Všechna tlačítka na řídicí jednotce jsou zablokována. Pro jejich odblokování stlačte současně a přidržte tlačítka „v“ a „^“ do chvíle změny z „Loc“ na údaj momentální výšky.

## 3. Resetování podnože

Když je podnož v nejnižší poloze, stlačte a přidržte tlačítko „v“ po dobu více než 5 sekund. Na displeji se objeví „rst“ a po skončení resetování displej zobrazí nejnižší výšku.

## 4. Protikolizní systém

Podnož je vybavena systémem proti kolizím. Pokud by podnož narazila na překážku, zastaví se a začne se pohybovat opačným směrem.

## 5. Ochrana proti přehřátí

Podnož je vybavena ochranou proti přehřátí. Pokud se na displeji objeví „hot“, je třeba okamžitě přerušit činnost na cca 18 minut, aby motor zchladl. V opačném případě může dojít k poškození motoru.

# Řešení problémů

Zařízení nereaguje na stlačení tlačítek „v“ a „^“	Zkontrolujte zapojení všech kabelů
Podnož se zvedá příliš pomalu	Zkontrolujte, zda není překročena hmotnost 60 kg
Možnost zvedat bez možnosti spouštění	Proveďte resetování podnože
Samočinné spouštění podnože	Zkontrolujte, zda není překročena hmotnost 60 kg
Časté samočinné resetování podnože	Zkontrolujte, zda není překročena hmotnost 60 kg
Překročení doby chodu motoru	Počkat 18 minut

**CZ** Před zahájením montování a používání si pozorně přečtěte návod. Pokud máte nějaké pochybnosti nebo dotazy, kontaktujte svého místního dodavatele.

**POZOR:** používání podnože s výrobky s vyšší hmotností, než je doporučena, může vést ke ztrátě stability a k úrazu.

Během montování postupujte přesně podle návodu. Nesprávné namontování může vést k poškození nebo závažnému úrazu.

Přesvědčte se, že plocha pracovní desky bezpečně udrží celé vybavení a ostatní komponenty.

Používejte výhradně vruty připojené k podnoži a přesvědčte se, že nebyly příliš silně utaženy.

Výrobek obsahuje malé součásti, které by mohly být nebezpečné v případě jejich spolknutí. Výrobek by měl být umístěn daleko od místa, kde se pohybují děti.

Výrobek je určený výhradně k používání v místnostech. Používání výrobku venku může vést ke ztrátě jeho vlastností a k úrazu.

**DŮLEŽITÉ:** před smontováním a instalací se ujistěte, že je výrobek kompletní. Pokud jste si všimli, že kterákoliv část je poškozena nebo chybí, kontaktujte prodejce za účelem výměny nebo dodání.

**POUŽÍVÁNÍ:** výrobek je třeba pravidelně kontrolovat z hlediska bezpečnosti používání (minimálně každé 3 měsíce).

