

NY-L04

PL Instrukcja montażu

DE Montageanleitung

SK Návod na montáž

HU Összeszerelési útmutató

LV Montāžas instrukcijas

FR Instructions de montage

SE Monteringsanvisning

NO Monteringsanvisning

EN Assembly instructions

CZ Montážní návod

RO Instrucțiuni de asamblare

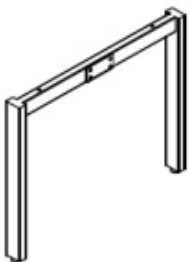
LT Surinkimo instrukcijos

SI Navodila za montažo

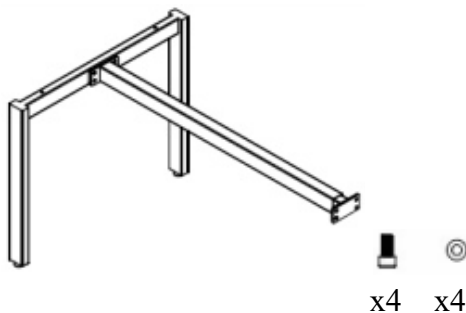
BG Инструкции за сглобяване

FI Kokoamisohjeet

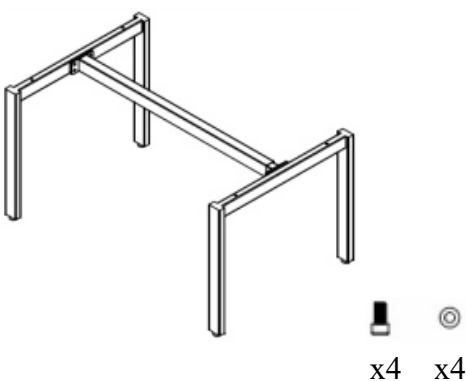
UA Інструкція по збірці



Wypakuj wszystkie elementy z kartonu / Unpack all items from the box / Packen Sie alle Artikel aus dem Karton aus / Vybalte všechny položky z krabice / Vybalte všetky položky z krabice / Despachetați toate articolele din cutie / Csomagoljon ki minden elemet a dobozból / Išpakuokite visus daiktus iš dėžutės / Izpakojet visus priekšmetus no kastes / Odpakirajte vse predmete iz škatle / Déballez tous les éléments de la boîte / Разопакувайте всички елементи от кутията / Packa upp alla föremål från kartongen / Pura kaikki tavarat laatikosta / Pakk ut alle gjenstander fra esken / Розпакуйте всі предмети з коробки



Połącz nogę z belką za pomocą czterech śrub z podkładkami / Connect the leg to the beam using four screws and washers / Befestigen Sie das Bein mit vier Schrauben und Unterlegscheiben am Balken / Připojte nohu k nosníku pomocí čtyř šroubů a podložek / Připojte nohu k nosníku pomocou štyroch skrutiek a podložiek / Conectați piciorul la grinda folosind patru șuruburi și șaibe / Csatlakoztassa a lábat a gerendához négy csavar és alátét segítségével / Prijunkite koją prie sijos, naudodami keturis varžtus ir poveržles / Savienojiet kāju ar siju, izmantojot četras skrūves un paplāksnes / Povežite nogo z nosilcem s štirimi vijaki in podložkami / Connectez le pied à la poutre à l'aide de quatre vis et rondelles / Свържете крака към гредата с помощта на четири винта и шайби / Anslut benet till balken med fyra skruvar och brickor / Liitä jalka palkkiin neljällä ruuvilla ja aluslevyllä / Koble benet til bjelken med fire skruer og skiver / З'єднайте ніжку з балкою за допомогою чотирьох гвинтів і шайб



Połącz drugą nogę z belką za pomocą czterech śrub z podkładkami / Connect the second leg to the beam using four screws and washers / Befestigen Sie das zweite Bein mit vier Schrauben und Unterlegscheiben am Balken / Připojte druhou nohu k nosníku pomocí čtyř šroubů a podložek / Připojte druhú nohu k nosníku pomocou štyroch skrutiek a podložiek / Conectați al doilea picior la grinda folosind patru șuruburi și șaibe / Csatlakoztassa a második lábat a gerendához négy csavar és alátét segítségével / Prijunkite antrają koją prie sijos, naudodami keturis varžtus ir poveržles / Savienojiet otro kāju ar siju, izmantojot četras skrūves un paplāksnes / Povežite drugo nogo z nosilcem s štirimi vijaki in podložkami / Connectez le deuxième pied à la poutre à l'aide de quatre vis et rondelles / Свържете втория крак към гредата с помощта на четири винта и шайби / Anslut det andra benet till balken med fyra skruvar och brickor / Liitä toinen jalka palkkiin neljällä ruuvilla ja aluslevyllä / Koble det andre benet til bjelken med fire skruer og skiver / Приєднайте другу ніжку до балки за допомогою чотирьох гвинтів і шайб